



# Catálogo

de Peças e Partes





# Sobre a Netafim

Fundada em um Kibbutz em Israel há mais de 50 anos, a Netafim é pioneira e líder mundial em soluções para irrigação. Com atuação em mais de 110 países, chegou ao Brasil na década de 1990, com um portfólio completo de produtos e soluções inovadoras de irrigação por gotejamento, que visam contribuir com o eficiente uso da água, aumentando a produtividade na agricultura e trazendo mais tranquilidade ao produtor rural.

Além de possuir solução completa para irrigação, a Netafim possui equipes técnicas especializadas nas áreas de Engenharia, Produtos, Agronomia e Suporte Técnico.

Somos uma empresa que busca ousar, criar impacto, fazer acontecer e sempre aberta a parceria para o sucesso.

A Netafim é Orgulhosamente Irrigante!



**OUSAR**

**CRIAR IMPACTO**

**FAZER ACONTECER**

**PARCERIA PARA O SUCESSO**



As informações técnicas contidas neste catálogo traduzem o conhecimento e a experiência acumulados através dos anos por nossos profissionais. Os conceitos descritos são meramente elucidativos e não representam nenhuma responsabilidade ou compromisso de nossa parte. Temos como objetivo fornecer esclarecimentos a nossos usuários de forma simplificada e não nos responsabilizamos por informações nem direitos de terceiros. As imagens contidas neste catálogo são meramente ilustrativas. Consulte sempre a disponibilidade do produto com a equipe comercial Netafim. Revisão: mar/2022.

# ÍNDICE

**01** / VÁLVULAS HIDRÁULICAS  
pág. 06

**02** / PILOTOS  
pág. 16

**03** / MEDIDORES  
pág. 20

**04** / CAVALETES  
pág. 24

**05** / FILTRAGEM  
pág. 52

**06** / AUTOMAÇÃO,  
DIGITAL FARMING &  
INJETORES  
pág. 70



# VÁLVULAS HIDRÁULICAS

- SERIE 75 | pág. 8
- SERIE 90 | pág. 9
- SERIE 100 | pág. 10
- VÁLVULAS DE RETROLAVAGEM | pág. 12

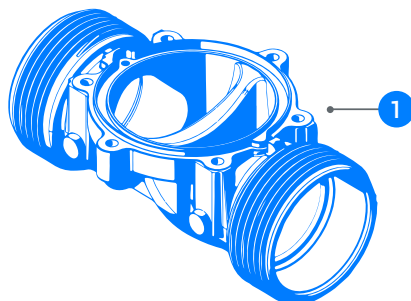
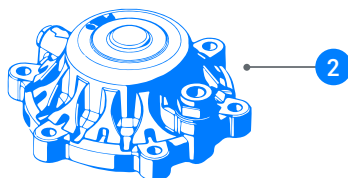




## SÉRIE 75

## VÁLVULAS COMPLETAS

71600-001280	DOROT VALV PLAS 75-1" BASICA-BSP
71600-001920	DOROT VALV PLAS 75-1 1/2" BASICA-BSP
71600-002320	DOROT VALV PLAS 75-2" BASICA-BSP
71600-003445	DOROT VALV PLAS 75-3" BASICA-BSP
71600-003450	DOROT VALV PLAS 75S-3" BASICA - BSP



## KIT DIAFRAGMA (DIAFRAGMA + ASSENTO PARA MOLA)

ITEM Nº	CÓDIGO	DESCRIÇÃO	VÁLVULA
3	71680-007045	DOROT KIT DIAFRAGMA 75-1 N164	75-1
3	71680-006170	DOROT KIT DIAFRAGMA 75-112/75-2/75-3 N21	75-11/2, 75-2, 75-3
3	71680-006380	DOROT KIT DIAFRAGMA 75-3S N330	75-3S

## MOLA

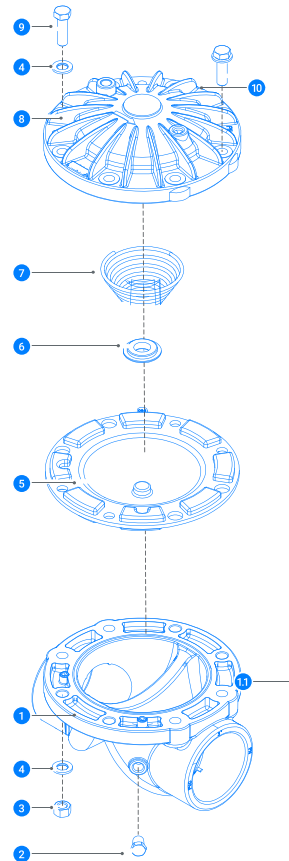
ITEM Nº	CÓDIGO	DESCRIÇÃO	VÁLVULA
4	71680-008400	MOLA#22	75-11/2, 75-2, 75-3
4	71680-011022	MOLA#6	75-3S



## SÉRIE 90

## VÁLVULAS COMPLETAS

71600-005520	DOROT VALVULA PVC 96-90 BASICA
71600-005990	DOROT VALVULA PVC 96-110 BASICA
71600-005878	DOROT VALVULA PVC 96-160 BASICA



## DIAFRAGMA

ITEM Nº	CÓDIGO	DESCRIÇÃO	VÁLVULA
5	71680-007660	DOROT DIAFRAGMA 96-90/96-110 N95	96-90, 96-110
5	71680-007670	DOROT DIAFRAGMA 96-160 N52	96-160

## ASSENTO PARA MOLA

ITEM Nº	CÓDIGO	DESCRIÇÃO	VÁLVULA
6	71680-008905	DOROT ASSENTO P/MOLA VALV 96-90/110	96-90, 96-110
6	71680-008990	DOROT ASSENTO P/MOLA VALV 96-160	96-160

## MOLA

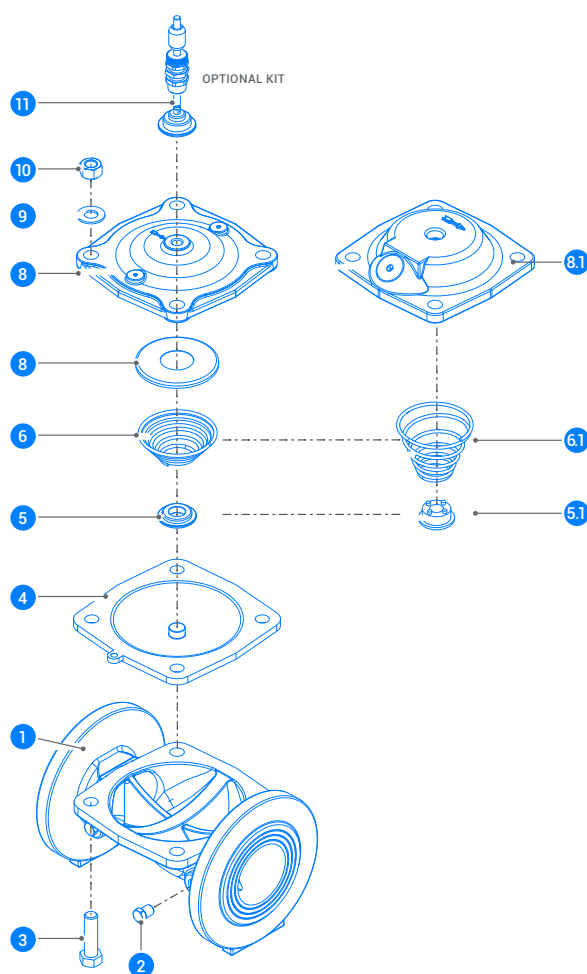
ITEM Nº	CÓDIGO	DESCRIÇÃO	VÁLVULA
7	71680-008100	MOLA#9	96-90 , 96-110
7	71680-008190	MOLA#6	96-160

## SÉRIE 100

## VÁLVULAS COMPLETAS

71600-002846	DOROT VALV MET 44-2" BASICA - BSP
71600-004120	DOROT VALV MET 47-4" BASICA - ABNT
71600-004520	DOROT VALV MET 47-6" BASICA - ABNT
71600-004698	DOROT VALV MET 47-8" BASICA - ABNT
71600-004960	DOROT VALV MET 47-10" BASICA - ABNT
71600-005120	DOROT VALV MET 47-12" BASICA - ABNT
71600-009672	DOROT VALV MET 67-6" BASICA - ISO25

## VÁLVULAS 44-2", 47-3" &amp; 47-4"



## DIAFRAGMA

ITEM Nº	CÓDIGO	DESCRIÇÃO	VÁLVULA
4	71680-007300	DIAFRAGMA#3	44-2"
4	71680-006300	DIAFRAGMA#32	47-3" , 47-4"

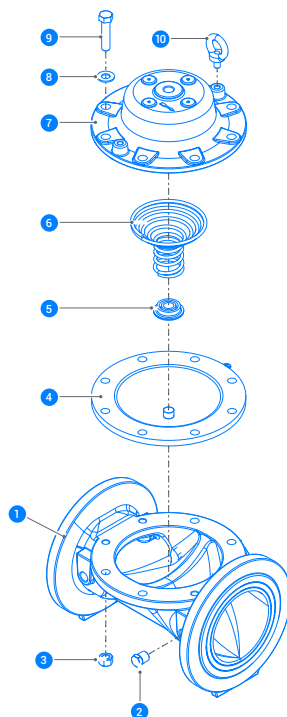
## ASSENTO PARA MOLA

ITEM Nº	CÓDIGO	DESCRIÇÃO	VÁLVULA
5	71680-008905	DOROT ASSENTO P/MOLA VALV 44-2	44-2"
5	71680-008900	DOROT ASSENTO P/MOLA VALV 47-3" , 47-4"	47-3 , 47-4"

## MOLA

ITEM Nº	CÓDIGO	DESCRIÇÃO	VÁLVULA
6	71680-008000	MOLA#52	44-2"
6	71680-008100	MOLA#9	47-3 , 47-4"

## VÁLVULAS 47-6" , 47- 8" , 47-10" , 47-12" &amp; 67-6"



## DIAFRAGMA

ITEM Nº	CÓDIGO	DESCRIÇÃO	VÁLVULA
4	71680-006520	DIAFRAGMA#62	47-6"
4	71680-006500	DIAFRAGMA#35 HP	47-6" HP
4	71680-006850	DIAFRAGMA#36	47-8"
4	71680-006800	DIAFRAGMA#40	47-10"
4	71680-006850	DIAFRAGMA#36	47-12"
4	71680-006850	DIAFRAGMA#36	47-14"
4	71680-006630	DIAFRAGMA#72	67-6"

## ASSENTO PARA MOLA

ITEM Nº	CÓDIGO	DESCRIÇÃOz	VÁLVULA
5	71680-009000	DOROT ASSENTO DA MOLA P/ VALVULA 47-6"	47-6"
5	71680-008995	DOROT ASSENTO P/ MOLA VALV 47-8" A 14"	47-8" , 47-10" , 47-12" , 47-14"

## MOLA

ITEM Nº	CÓDIGO	DESCRIÇÃO	VÁLVULA
6	71680-008200	MOLA#57	47-6"
6	71680-008300	MOLA#61	47-8" , 47-10" , 47-12" , 47-14"
6	71680-008206	MOLA#89	67-6"

## VÁLVULAS DE ALÍVIO



### VÁLVULAS COMPLETAS

71600-000374	DOROT VAL ALIVIO PLASTICA 80-1,5"29-500Y
71600-000365	DOROT VAL ALIVIO PLASTICA 80-2"29-500Y
71600-013442	DOROT VAL ALIVIO PLASTICA 80-3"29-500Y
71600-012525	DOROT VAL ALIVIO METALICA 84-2"68-510
71600-008175	DOROT VAL ALIVIO METALICA 84-3"68-510

## VÁLVULAS DE RETROLAVAGEM

VÁLVULAS 44-2", 47-3" & 47-4"



### VÁLVULAS COMPLETAS METÁLICAS

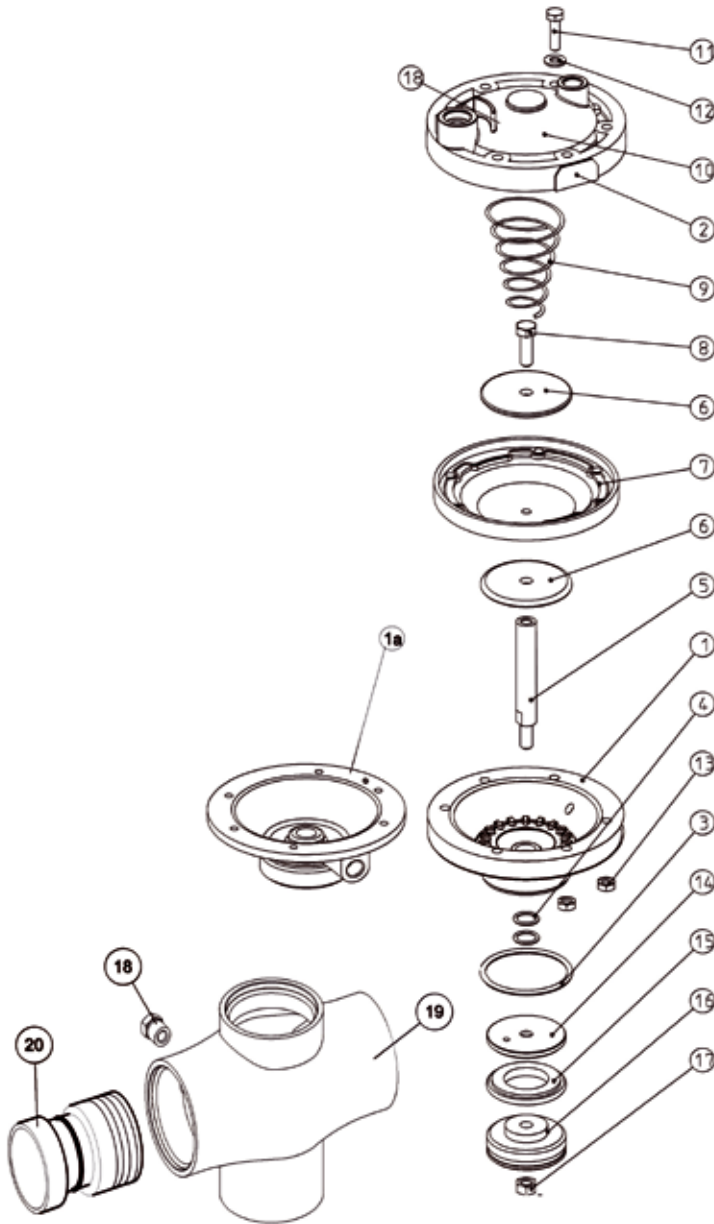
71600-006500	DOROT VAL MET FLUSHGAL 51/52 2X2"
71600-006700	DOROT VAL MET FLUSHGAL 57 3X2"
71600-006800	DOROT VAL MET FLUSHGAL 58 4X3"

### VÁLVULAS COMPLETAS PLÁSTICAS

71600-006760	DOROT VAL PLAS PLASLITE 58P 3X2"
71600-006850	DOROT VAL PLAS PLASLITE 58P 4X3"
71000-012780	BERMAD VALVULA PLAS 350P 2X2"
71000-013360	BERMAD VALVULA PLAS 350P 3X3"

# PEÇAS E PARTES VÁLVULAS METÁLICAS

## DOROT MODELO 51/52 2x2



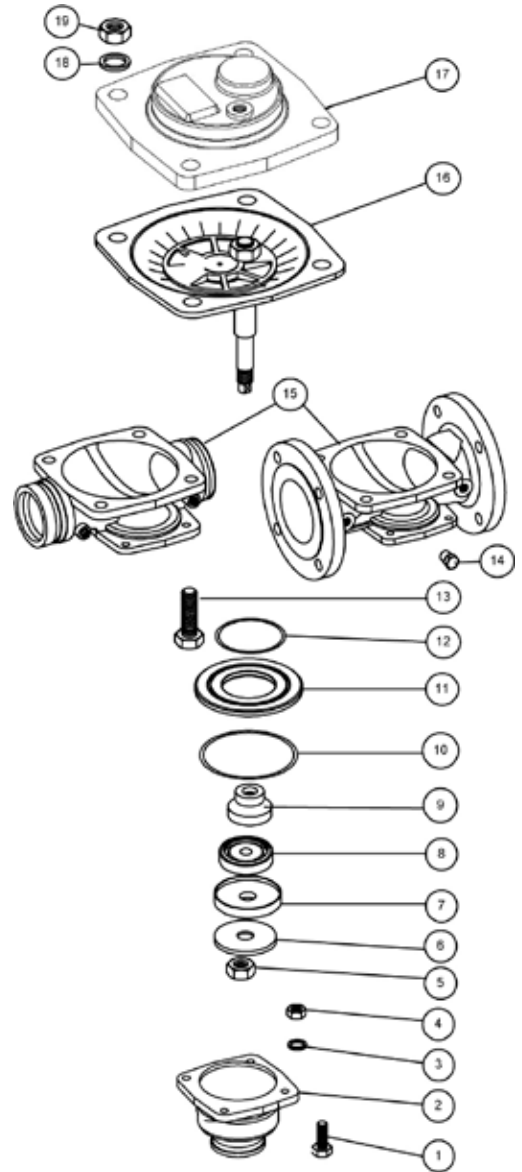
### VÁLVULA DOROT MODELO 51/52

ITEM Nº	CÓDIGO	DESCRIÇÃO
16	71680-015100	DOROT SELO VALV MET FLUSHGAL 51/52 2X2"
3,4,5,6(2X),7,8,17	71680-007480	DOROT KIT DIAFRAGMA VALV MET FLUSHGAL 51/52 2X2"

### VÁLVULA DOROT MODELO 57/58

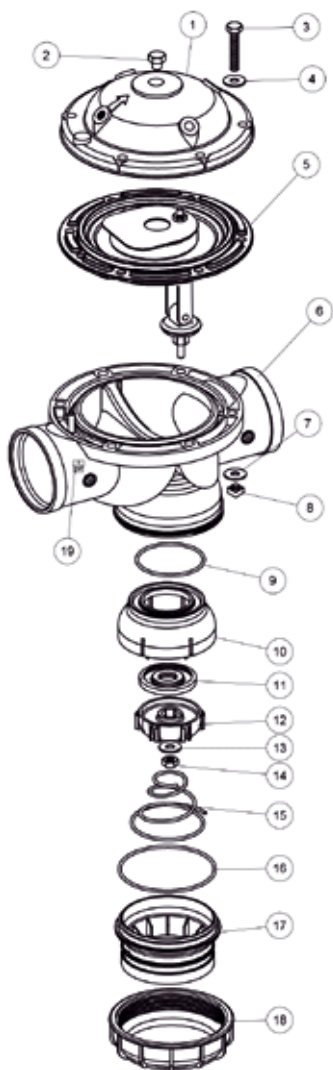
ITEM Nº	CÓDIGO	DESCRIÇÃO
8	71680-016700	DOROT SELO VALV MET FLUSHGAL 57/58 3X2/4X3"
5,6,7,8,9,10,11,12,16	71680-007600	DOROT KIT INTERNO VALV MET FLUSHGAL 57/58 3X2"
5,6,7,8,9,10,11,12,16	71680-012400	DOROT KIT INTERNO VALV MET FLUSHGAL 57/58 3X2" SK
5,6,7,8,9,10,11,12,16	71680-007840	DOROT KIT INTERNO VALV MET FLUSHGAL 57/58 4X3" GR

## DOROT MODELO 57/58 3x2, 3x3, 4x3

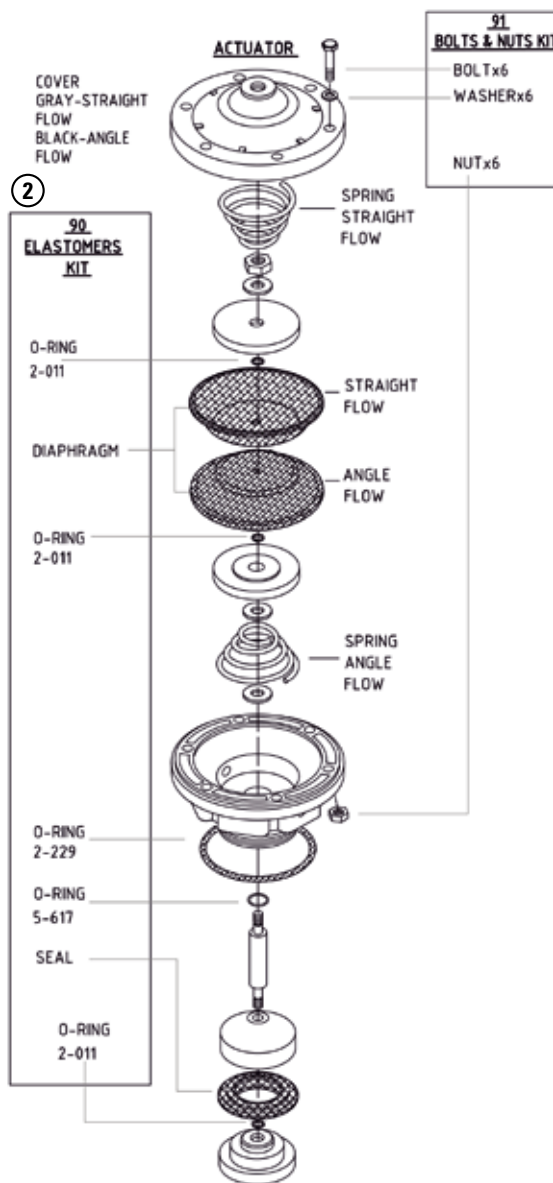


# PEÇAS E PARTES VÁLVULAS PLÁSTICAS

DOROT MODELO 58P 3x2, 4x3, 4x4



BERMAD MODELO 350P 2X2, 3X3



## VÁLVULA DOROT MODELO 58P

ITEM Nº	CÓDIGO	DESCRIÇÃO
5,11,12,13,14	71680-013930	DOROT KIT DIAFRAGMA PLASLITE 58P 3X2" SK
5,11,12,13,14	71680-006270	DOROT KIT DIAFRAGMA PLASLITE 58P 4X3/4X4" SK HP

## VÁLVULA BERMAD MODELO 350P

ITEM Nº	CÓDIGO	DESCRIÇÃO
2	71020-006348	BERMAD KIT DIAFRAGMA VALV PLAS 350P 2X2"
2	71020-012270	BERMAD KIT DIAFRAGMA VALV PLAS 350P 3X3"



# PILOTOS









#### PILOTOS COMPLETOS

71680-001100	DOROT PILOTO PLASTICO 29-200/54 MOLA VERDE
71680-001210	DOROT PILOTO METALICO 31-310/50 MOLA VERMELHA
71680-001195	DOROT PILOTO METALICO 31-10S MOLA VERMELHA
71680-001198	DOROT PILOTO METALICO 31-10R MOLA VERMELHA
71680-001400	DOROT PILOTO METALICO 66-310 MOLA VERDE
71680-001500	DOROT PILOTO METALICO 68-410 MOLA VERDE
71680-001440	DOROT PILOTO METALICO 68-510 MOLA VERMELHA

#### PEÇAS E PARTES

71680-001590	DOROT KIT PARA PILOTO 31-310
71680-010800	DOROT MOLA#72 PILOTO 29-100/29-200 AMARELA
71680-010850	DOROT MOLA#54 PILOTO 29-100/29-200 VERDE
71680-010700	DOROT MOLA#65 PILOTO 29-100/29-200 VERMELHA
71680-010500	DOROT MOLA#50 PILOTO 31-310/66-300 VERMELHA
71680-011020	DOROT MOLA#67 PILOTO 68-510/68-410 VERMELHA
71680-010720	DOROT MOLA#66 PILOTO 68-510/68-410 VERDE



# MEDIDORES & MECANISMOS







MEDIDOR IRT



MECANISMO + REGISTRADOR IRT

## ARAD

### MEDIDORES COMPLETOS

MEDIDORES ARAD	
70240-021072	ARAD MEDIDOR AGUA MULTIJET 1,5" EV 10 L
70240-021551	ARAD MEDIDOR AGUA MULTIJET 2" EV 10L
70240-006125	ARAD MEDIDOR AGUA 4" IRT PUL 1 M3
70240-006157	ARAD MEDIDOR AGUA 6" IRT PUL 1 M3
70240-006278	ARAD MEDIDOR AGUA 8" IRT PUL 10 M3
70240-006410	ARAD MEDIDOR AGUA 10" IRT PUL 10 M3
70240-005220	ARAD MEDIDOR AGUA 12" WTHD PUL 10M3

### MECANISMO + REGISTRADOR

IRT	
70220-007925	ARAD IRT MECANISMO 4" EV 1M3
70220-007945	ARAD IRT MECANISMO 6" EV 1M3
70220-007965	ARAD IRT MECANISMO 8" EV 1M3
70220-007985	ARAD IRT MECANISMO 10" COM EV 10M3

WOLTMAN	
70220-008790	ARAD WTII MECANISMO 4"
70220-008830	ARAD WTII MECANISMO 6"
70220-008870	ARAD WTII MECANISMO 8"
70220-081047	ARAD WTII MECANISMO 10"

# DOROT

## MEDIDORES COMPLETOS

MECANISMO + REGISTRADOR	
71670-000300	DOROT MEDIDOR IRT 3" ISO16 100L/1M3
71670-000310	DOROT MEDIDOR IRT 4" ISO16 100L/1M3
71670-000223	DOROT MEDIDOR IRT 6" ISO16 1M3/10M3
71670-000320	DOROT MEDIDOR IRT 8" ISO16 1M3/10M3
71670-000319	DOROT MEDIDOR IRT 10" ISO16 1M3/10M3

## MECANISMO + REGISTRADOR

IRT	
71680-000031	DOROT IRT MECANISMO 3" EV 100L/1M3
71680-000032	DOROT IRT MECANISMO 4" EV 100L/1M3
71680-000033	DOROT IRT MECANISMO 6" EV 1M3/10M3
71680-000034	DOROT IRT MECANISMO 8" EV 1M3/10M3
71680-000035	DOROT IRT MECANISMO 10" EV 1M3/10M3

# CAVALETES

- CVALETE 75 | pág. 26
- CVALETE 90 | pág. 30
- CVALETE 110 | pág. 42
- CVALETE 160 | pág. 46





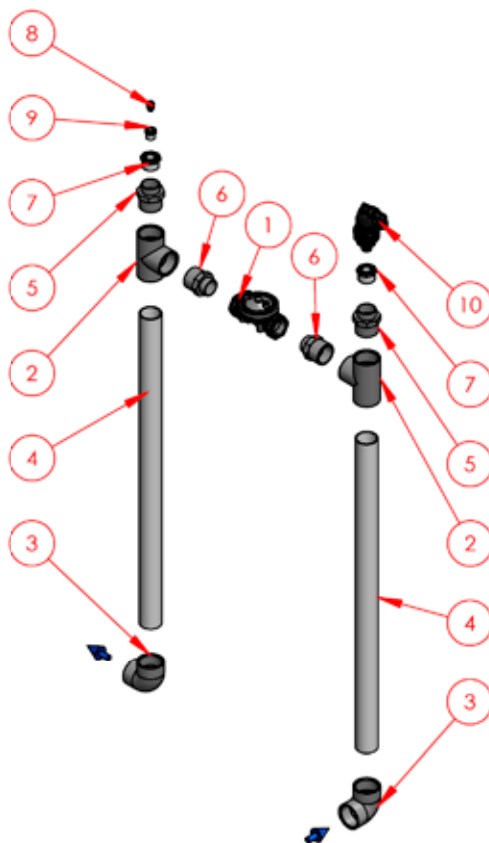


## CAVALETE 75

ICV-001-075-002-0-AN1-VB05-DOR

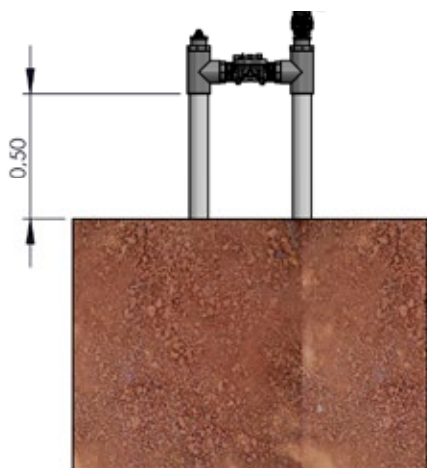
## LISTA DE MATERIAIS

ITEM NO.	CÓDIGO	DESCRIÇÃO	QTY.
1	71600-002320	DOROT VALV PLAS 75-2" BASICA-BSP	1
2	77400-012800	Te PVC Soldavel 75mm Plasson/FIP	2
3	77400-015200	Curva 90° Solda 75mm Plasson/FIP	2
4	75260-	Tubo PVC PBA 75 CL 10 ' 1,25m	2
5	77400-011900	ADAPTADOR 75(63) 2" FEMEA	2
6	77400-028300	ADAPTADOR 75(63) 2" MACHO PLASS/FIP	2
7	01520-402170	BUCHA RED PVC 2" X 1"	2
8	71000-016700	BERMAD VALVULA DE AR ANTIVACUO 1/2	1
9	01520-402115	BUCHA RED PVC 1" X 1/2	1
10	32600-006064	NAV - COMBINADA 1" PN10 ROSCA BSP	1



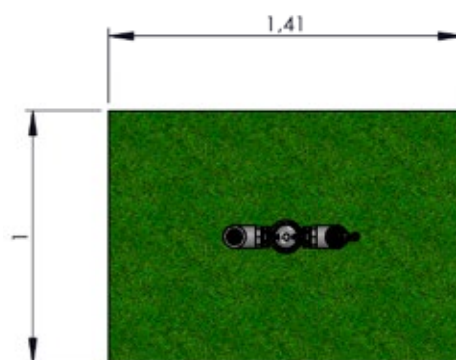
## DETALHE B

ESCALA 1:30  
ALTURA MÁXIMA DE INSTALAÇÃO



## DETALHE A

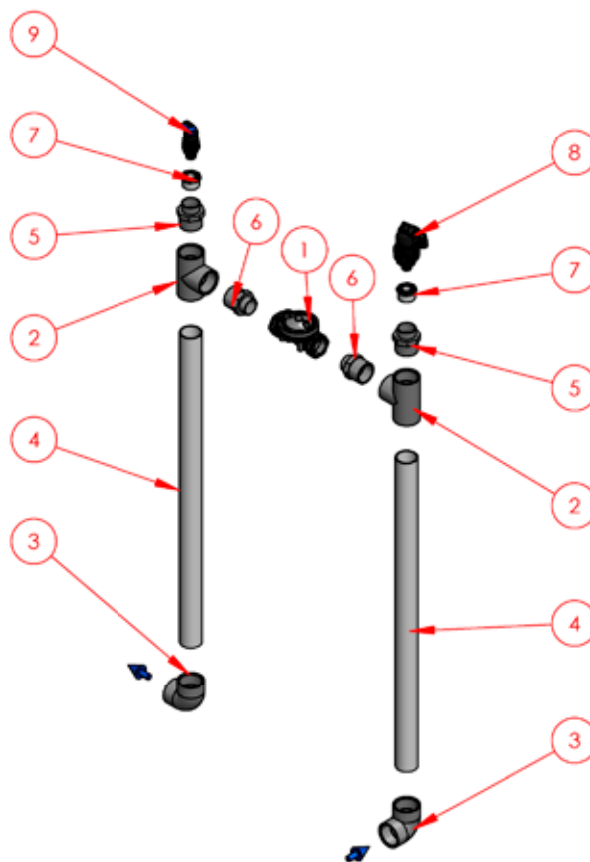
ESCALA 1:30  
ESPAÇO NECESSÁRIO PARA INSTALAÇÃO



ICV-002-075-002-0-AN1-VN1-DOR

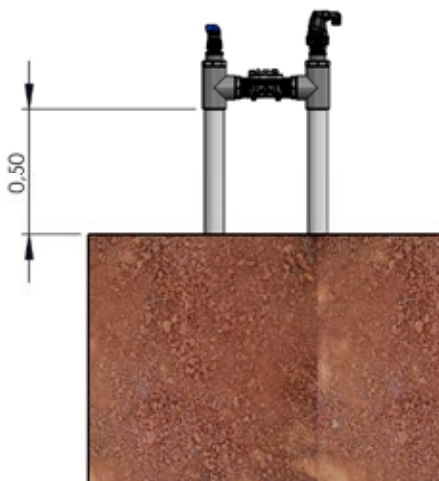
## LISTA DE MATERIAIS

ITEM NO.	CÓDIGO	DESCRIÇÃO	QTY.
1	71600-002320	DOROT VALV PLAS 75-2" BASICA-BSP	1
2	77400-012800	Te PVC Soldavel 75mm Plasson/FIP	2
3	77400-015200	Curva 90° Solda 75mm Plasson/FIP	2
4	75260-	Tubo PVC PBA 75 CL 10 ' 1,25m	2
5	77400-011900	ADAPTADOR 75(63) 2"FEMEA	2
6	77400-028300	ADAPTADOR 75(63) 2"MACHO PLASS/FIP	2
7	01520-402170	BUCHA RED PVC 2" X 1"	2
8	32600-006064	NAV - COMBINADA 1" PN10 ROSCA BSP	1
9	32600-006004	NAV - CINETICA 1" PN10 ROSCA BSP	1



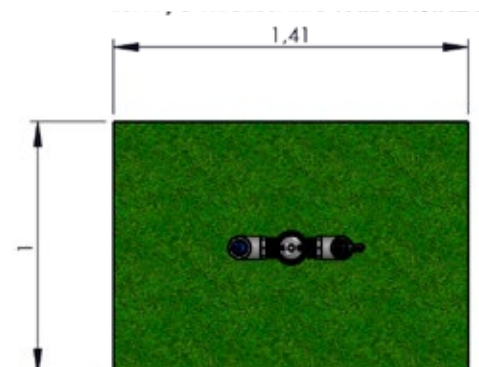
## DETALHE B

ESCALA 1:30  
ALTURA MÁXIMA DE INSTALAÇÃO



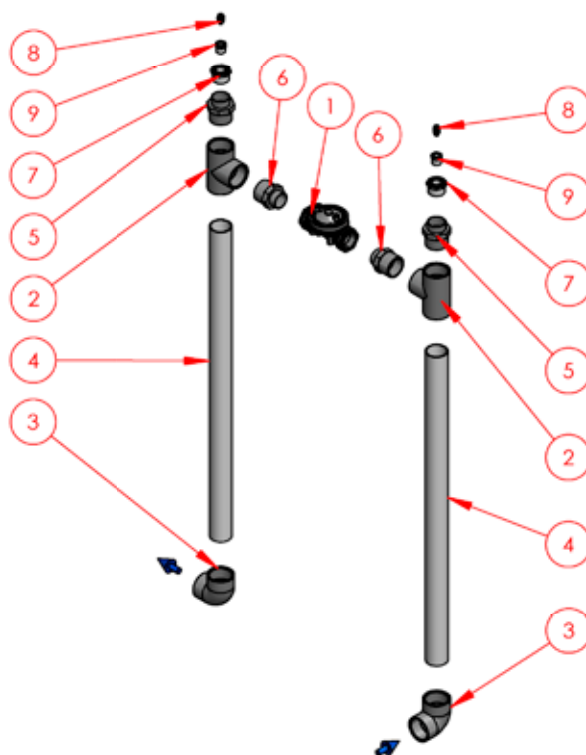
## DETALHE A

ESCALA 1:30  
ESPAÇO NECESSÁRIO PARA INSTALAÇÃO



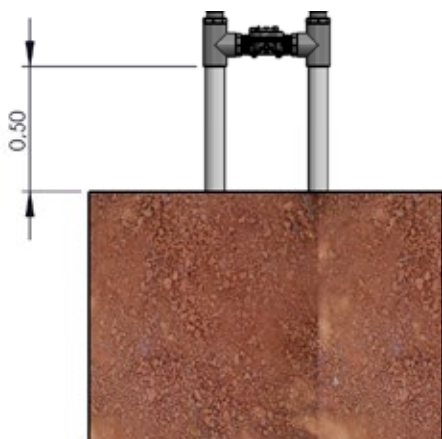
ICV-003-075-002-0-AB05-VB05-DOR

LISTA DE MATERIAIS			
ITEM NO.	CÓDIGO	DESCRIÇÃO	QTY.
1	71600-002320	DOROT VALV PLAS 75-2" BASICA-BSP	1
2	77400-012800	Te PVC Soldavel 75mm Plasson/FIP	2
3	77400-015200	Curva 90° Solda 75mm Plasson/FIP	2
4	75260-	Tubo PVC PBA 75 CL 10 ' 1,25m	2
5	77400-011900	ADAPTADOR 75(63) 2"FEMEA	2
6	77400-028300	ADAPTADOR 75(63) 2"MACHO PLASS/FIP	2
7	01520-402170	BUCHA RED PVC 2" X 1"	2
8	71000-016700	BERMAD VALVULA DE AR ANTIVACUO 1/2	2
9	01520-402115	BUCHA RED PVC 1" X 1/2"	2



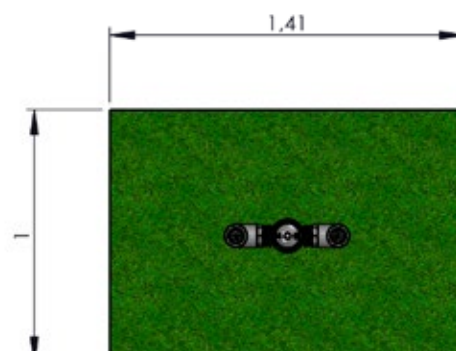
DETALHE B

ESCALA 1:30  
ALTURA MÁXIMA DE INSTALAÇÃO



DETALHE A

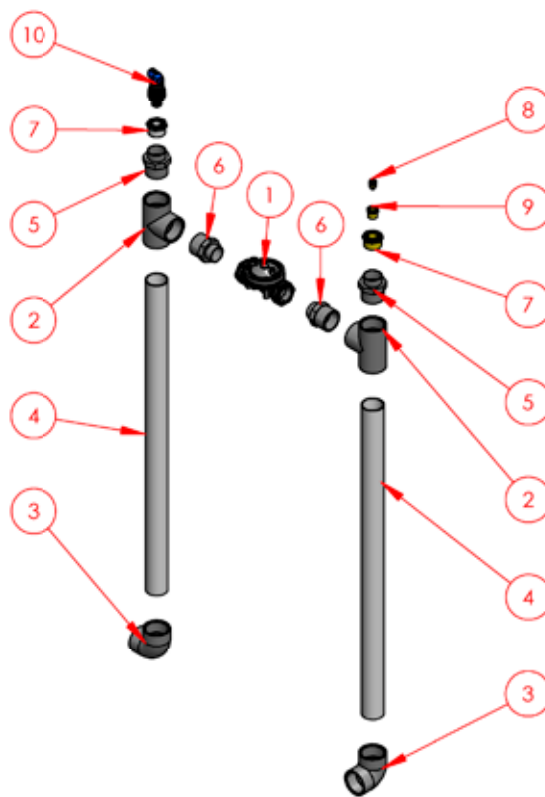
ESCALA 1:30  
ESPAÇO NECESSÁRIO PARA INSTALAÇÃO



ICV-004-075-002-0-AB05-VN1-DOR

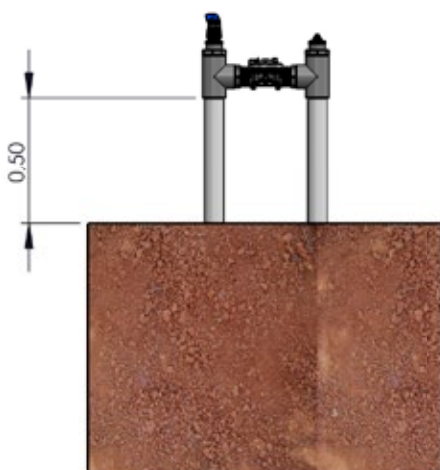
## LISTA DE MATERIAIS

ITEM NO.	CÓDIGO	DESCRIÇÃO	QTY.
1	71600-002320	DOROT VALV PLAS 75-2" BASICA-BSP	1
2	77400-012800	Te PVC Soldavel 75mm Plasson/FIP	2
3	77400-015200	Curva 90° Solda 75mm Plasson/FIP	2
4	75260-	Tubo PVC PBA 75 CL 10 ' 1,25m	2
5	77400-011900	ADAPTADOR 75(63) 2"FEMEA	2
6	77400-028300	ADAPTADOR 75(63) 2"MACHO PLASS/FIP	2
7	01520-402170	BUCHA RED PVC 2" X 1"	2
8	71000-016700	BERMAD VALVULA DE AR ANTIVACUO 1/2	1
9	01520-402115	BUCHA RED PVC 1" X 1/2"	1
10	32600-006004	NAV - CINETICA 1" PN10 ROSCA BSP	1



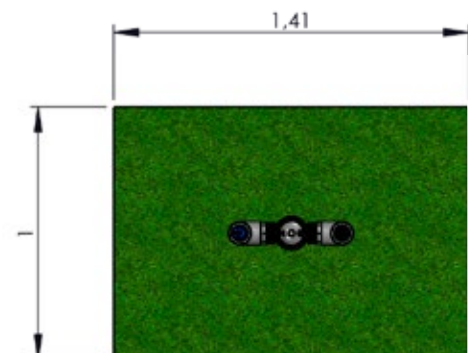
## DETALHE B

ESCALA 1:30  
ALTURA MÁXIMA DE INSTALAÇÃO



## DETALHE A

ESCALA 1:30  
ESPAÇO NECESSÁRIO PARA INSTALAÇÃO

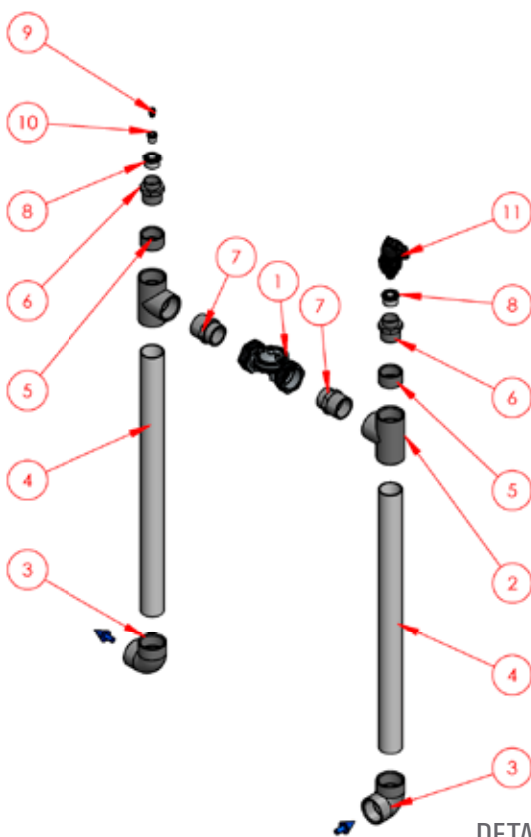


## CAVALETE 90

ICV-005-090-003-0-AN1-VB05-DOR

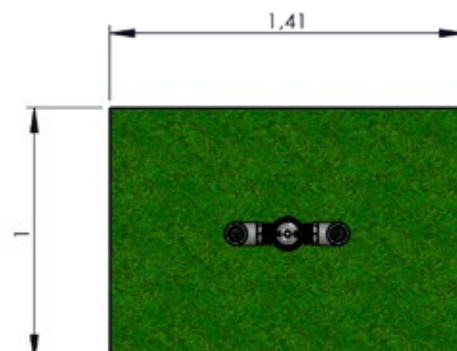
## LISTA DE MATERIAIS

ITEM NO.	CÓDIGO	DESCRIÇÃO	QTY.
1	71600-003445	Dorot Valvula Platica 75 - 3" Basica	1
2	77400-012900	Te PVC Soldavel 90mm Plasson/FIP	2
3	77400-015300	Curva 90° Solda 90mm Plasson/FIP	2
4	75260-	Tubo PVC PBA 90 CL 10 - 1,20m	2
5	77400-026600	Bucha Red.Sold. 90Mx75F Plass/FIP	2
6	77400-011900	ADAPTADOR 75(63) 2"FEMEA	2
7	77400-019200	ADAPTADOR 90(75) 3" MACHO PLASS/FIP	2
8	01520-402170	BUCHA RED PVC 2" X 1"	2
9	71000-016700	BERMAD VALVULA DE AR ANTIVACUO 1/2	1
10	01520-402115	BUCHA RED PVC 1" X 1/2"	1
11	32600-006064	NAV - COMBINADA 1" PN10 ROSCA BSP	1



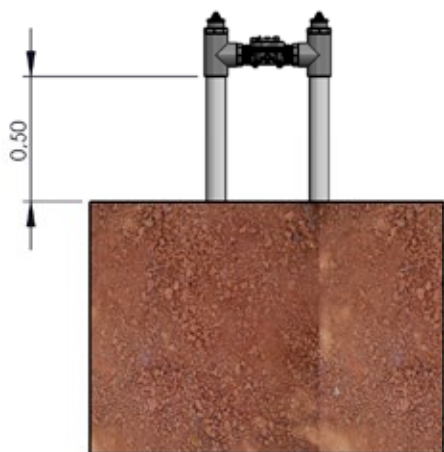
## DETALHE A

ESCALA 1:30  
ESPAÇO NECESSÁRIO PARA INSTALAÇÃO



## DETALHE B

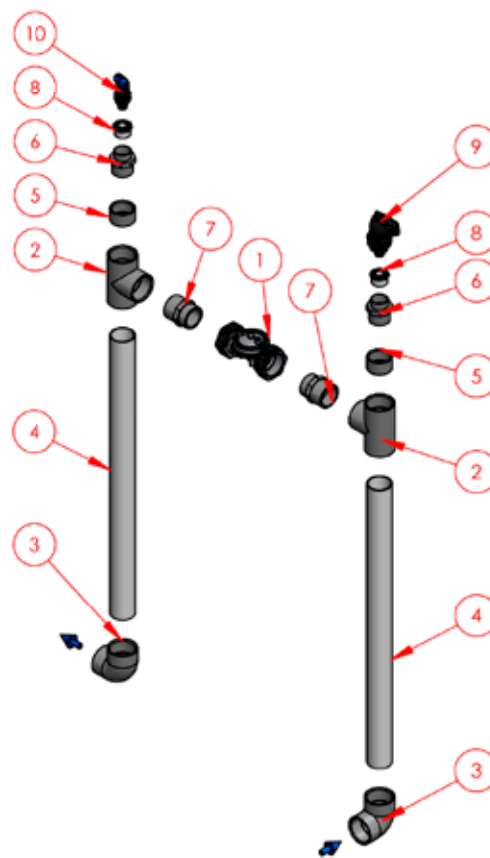
ESCALA 1:30  
ALTURA MÁXIMA DE INSTALAÇÃO



ICV-006-090-003-0-AN1-VN1-DOR

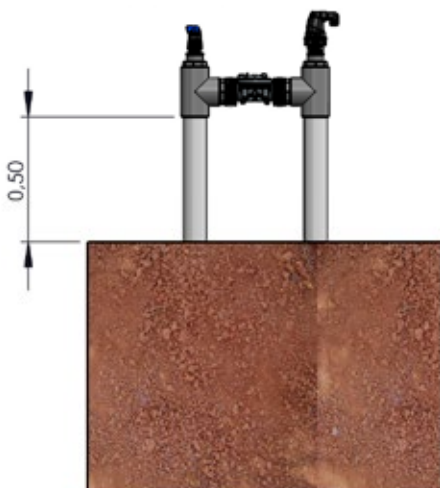
## LISTA DE MATERIAIS

ITEM NO.	CÓDIGO	DESCRIÇÃO	QTY.
1	71600-003445	Dorot Valvula Platica 75 - 3" Basica	1
2	77400-012900	Te PVC Soldavel 90mm Plasson/FIP	2
3	77400-015300	Curva 90° Solda 90mm Plasson/FIP	2
4	75260-	Tubo PVC PBA 90 CL 10 - 1,20m	2
5	77400-026600	Bucha Red.Sold. 90Mx75F Plass/FIP	2
6	77400-011900	ADAPTADOR 75(63) 2"FEMEA	2
7	77400-019200	ADAPTADOR 90(75) 3"MACHO PLASS/FIP	2
8	01520-402170	BUCHA RED PVC 2" X 1"	2
9	32600-006064	NAV - COMBINADA 1" PN10 ROSCA BSP	1
10	32600-006004	NAV - CINETICA 1" PN10 ROSCA BSP	1



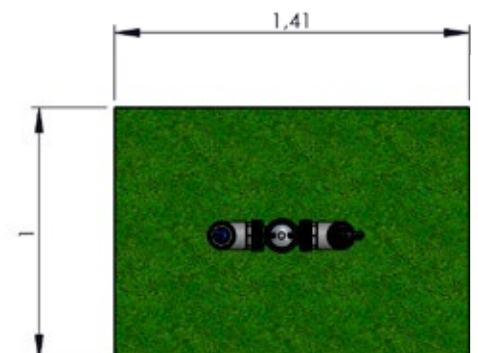
## DETALHE B

ESCALA 1:30  
ALTURA MÁXIMA DE INSTALAÇÃO



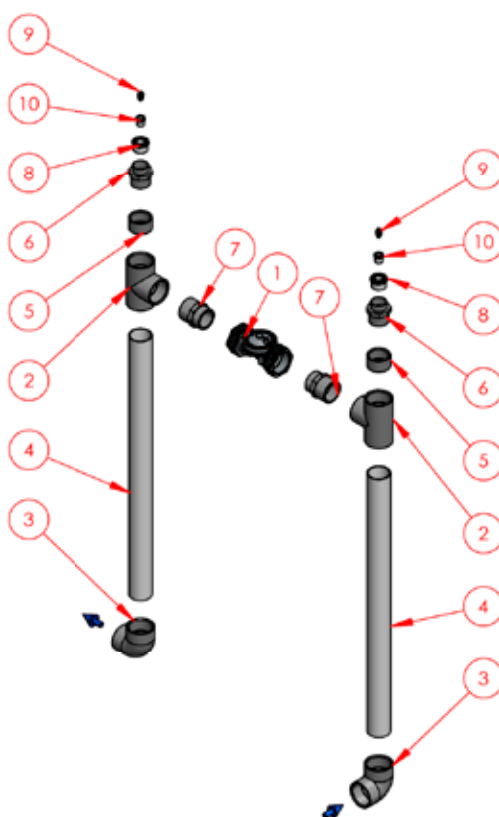
## DETALHE A

ESCALA 1:30  
ESPAÇO NECESSÁRIO PARA INSTALAÇÃO



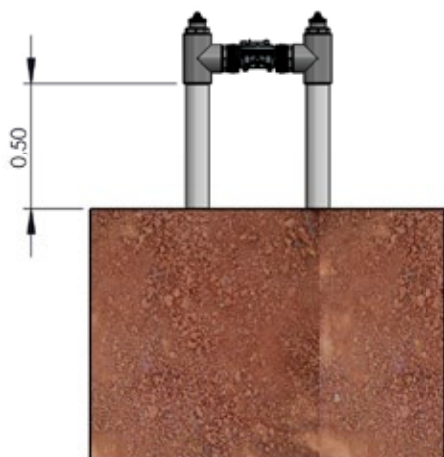
ICV-007-090-003-0-AB05-VB05-DOR

LISTA DE MATERIAIS			
ITEM NO.	CÓDIGO	DESCRIÇÃO	QTY.
1	71600-003445	Dorot Valvula Platica 75 - 3" Basica	1
2	77400-012900	Te PVC Soldavel 90mm Plasson/FIP	2
3	77400-015300	Curva 90° Solda 90mm Plasson/FIP	2
4	75260-	Tubo PVC PBA 90 CL 10 - 1,20m	2
5	77400-026600	Bucha Red.Sold. 90Mx75F Plass/FIP	2
6	77400-011900	ADAPTADOR 75(63) 2"FEMEA	2
7	77400-019200	ADAPTADOR 90(75) 3"MACHO PLASS/FIP	2
8	01520-402170	BUCHA RED PVC 2" X 1"	2
9	71000-016700	BERMAD VALVULA DE AR ANTIVACUO 1/2	2
10	01520-402115	BUCHA RED PVC 1" X 1/2"	2



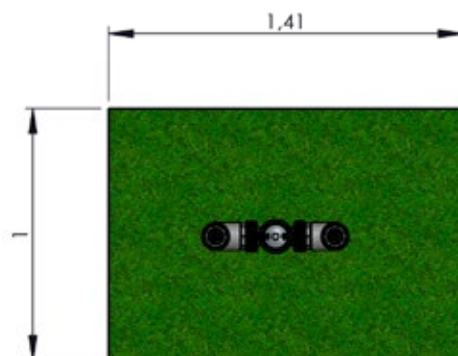
DETALHE B

ESCALA 1:30  
ALTURA MÁXIMA DE INSTALAÇÃO



DETALHE A

ESCALA 1:30  
ESPAÇO NECESSÁRIO PARA INSTALAÇÃO

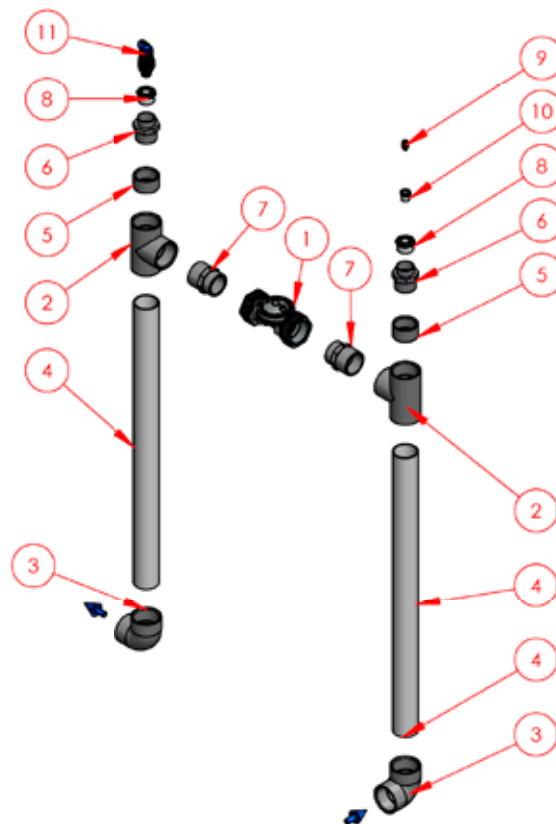




ICV-008-090-003-0-AB05-VN1-DOR

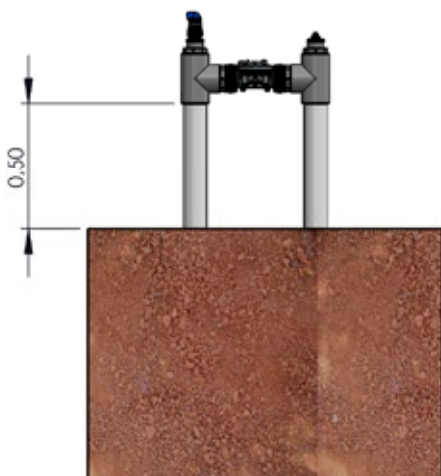
## LISTA DE MATERIAIS

ITEM NO.	CÓDIGO	DESCRIÇÃO	QTY.
1	71600-003445	Dorot Valvula Platica 75 - 3" Basica	1
2	77400-012900	Te PVC Soldavel 90mm Plasson/FIP	2
3	77400-015300	Curva 90° Solda 90mm Plasson/FIP	2
4	75260-	Tubo PVC PBA 90 CL 10 - 1,20m	2
5	77400-026600	Bucha Red.Sold. 90Mx75F Plass/FIP	2
6	77400-011900	ADAPTADOR 75(63) 2"FEMEA	2
7	77400-019200	ADAPTADOR 90(75) 3"MACHO PLASS/FIP	2
8	01520-402170	BUCHA RED PVC 2" X 1"	2
9	71000-016700	BERMAD VALVULA DE AR ANTIVACUO 1/2	1
10	01520-402115	BUCHA RED PVC 1" X 1/2"	1
11	32600-006004	NAV - COMBINADA 1" PN10 ROSCA BSP	1



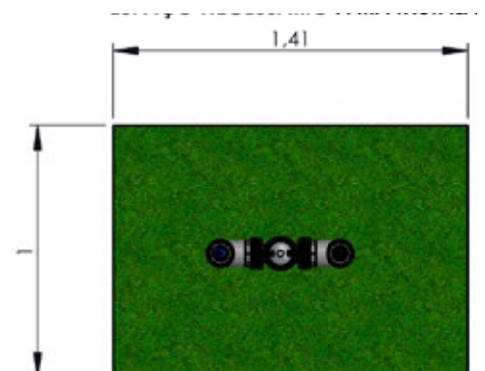
## DETALHE B

ESCALA 1:30  
ALTURA MÁXIMA DE INSTALAÇÃO



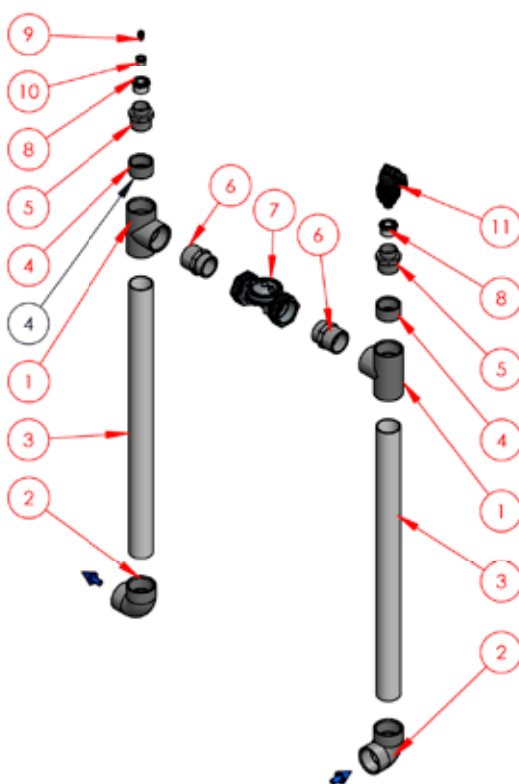
## DETALHE A

ESCALA 1:30  
ESPAÇO NECESSÁRIO PARA INSTALAÇÃO



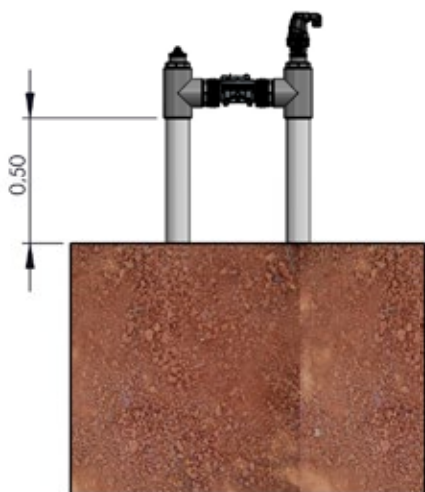
ICV-009-090-03S-O-AN1-VB05-DOR

LISTA DE MATERIAIS			
ITEM NO.	CÓDIGO	DESCRIÇÃO	QTY.
1	77400-012900	Te PVC Soldavel 90mm Plasson/FIP	2
2	77400-015300	Curva 90° Solda 90mm Plasson/FIP	2
3	75260-	Tubo PVC PBA 90 CL 10 - 1,20m	2
4	77400-026600	Bucha Red.Sold. 90Mx75F Plass/FIP	2
5	77400-011900	ADAPTADOR 75(63) 2" FEMEA	2
6	77400-019200	ADAPTADOR 90(75) 3" MACHO PLASS/FIP	2
7	71600-003450	Dorot Valvula Plastica 75S - 3" Basica	1
8	01520-402170	BUCHA RED PVC 2" X 1"	2
9	71000-016700	BERMAD VALVULA DE AR ANTIVACUO 1/2	1
10	01520-402115	BUCHA RED PVC 1" X 1/2"	1
11	32600-006064	NAV - COMBINADA 1" PN10 ROSCA BSP	1



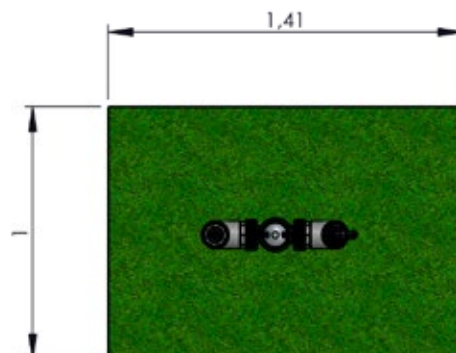
DETALHE B

ESCALA 1:30  
ALTURA MÁXIMA DE INSTALAÇÃO



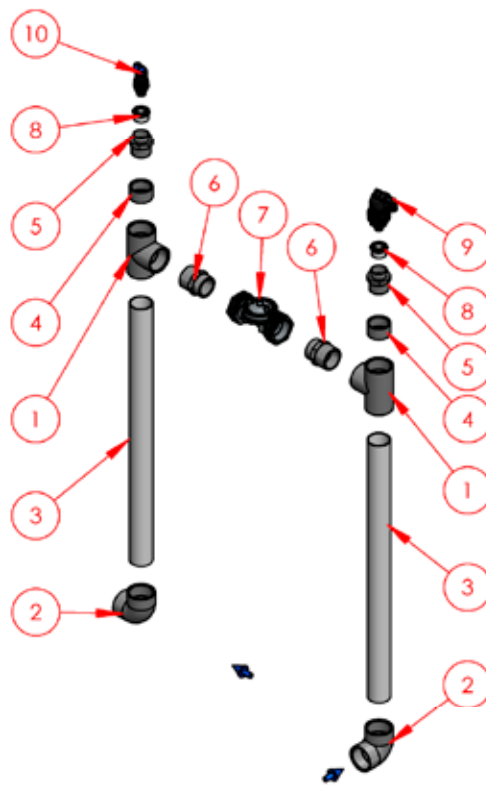
DETALHE A

ESCALA 1:30  
ESPAÇO NECESSÁRIO PARA INSTALAÇÃO



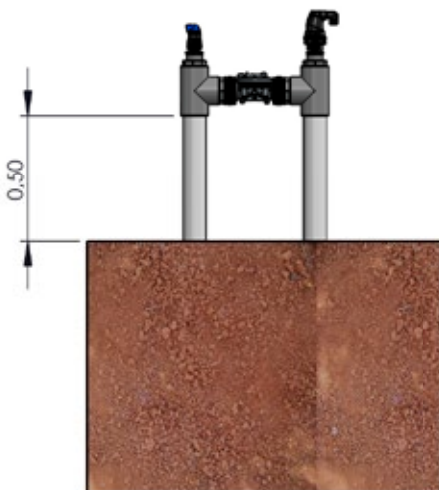
## ICV-010-090-03S-O-AN1-VN1-DOR

LISTA DE MATERIAIS			
ITEM NO.	CÓDIGO	DESCRIÇÃO	QTY.
1	77400-012900	Te PVC Soldavel 90mm Plasson/FIP	2
2	77400-015300	Curva 90° Solda 90mm Plasson/FIP	2
3	75260-	Tubo PVC PBA 90 CL 10 - 1,20m	2
4	77400-026600	Bucha Red.Sold. 90Mx75F Plass/FIP	2
5	77400-011900	ADAPTADOR 75(63) 2" FEMEA	2
6	77400-019200	ADAPTADOR 90(75) 3" MACHO PLASS/FIP	2
7	71600-003450	Dorot Valvula Plastica 75S - 3" Basica	1
8	01520-402170	BUCHA RED PVC 2" X 1"	2
9	32600-006064	NAV - COMBINADA 1" PN10 ROSCA BSP	1
10	32600-006004	NAV - CINETICA 1" PN10 ROSCA BSP	1



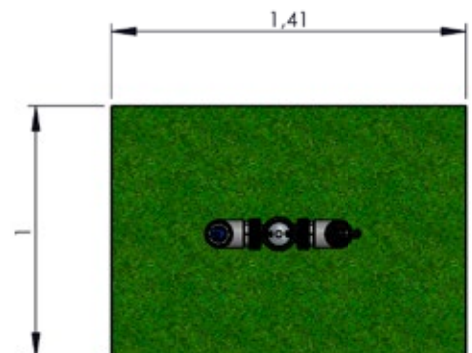
## DETALHE B

ESCALA 1:30  
ALTURA MÁXIMA DE INSTALAÇÃO



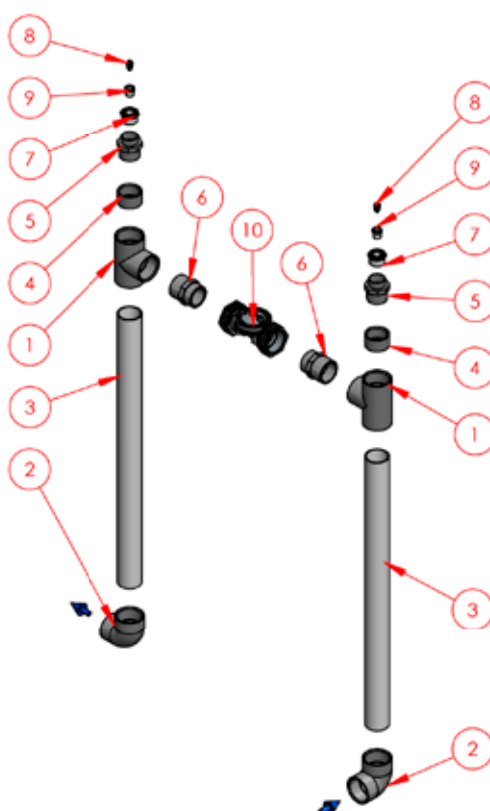
## DETALHE A

ESCALA 1:30  
ESPAÇO NECESSÁRIO PARA INSTALAÇÃO



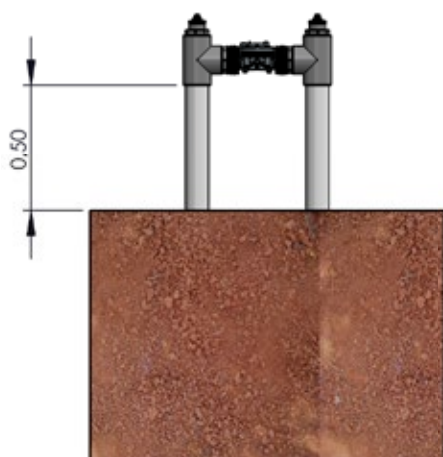
ICV-011-090-03S-O-AB05-VB05-DOR

LISTA DE MATERIAIS			
ITEM NO.	CÓDIGO	DESCRIÇÃO	QTY.
1	77400-012900	Te PVC Soldavel 90mm Plasson/FIP	2
2	77400-015300	Curva 90° Solda 90mm Plasson/FIP	2
3	75260-	Tubo PVC PBA 90 CL 10 - 1,20m	2
4	77400-026600	Bucha Red.Sold. 90Mx75F Plass/FIP	2
5	77400-011900	ADAPTADOR 75(63) 2" FEMEA	2
6	77400-019200	ADAPTADOR 90(75) 3" MACHO PLASS/FIP	2
7	01520-402170	BUCHA RED PVC 2" X 1"	2
8	71000-016700	BERMAD VALVULA DE AR ANTIVACUO 1/2	2
9	01520-402115	BUCHA RED PVC 1" X 1/2"	2
10	71600-003450	Dorot Valvula Plastica 75S - 3" Basica	1



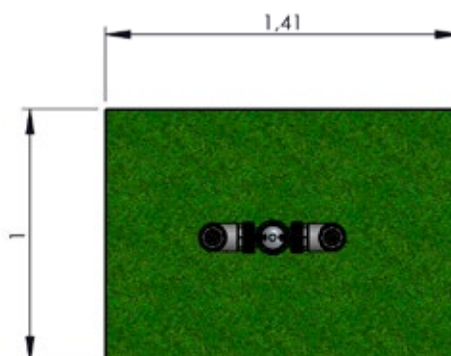
DETALHE B

ESCALA 1:30  
ALTURA MÁXIMA DE INSTALAÇÃO



DETALHE A

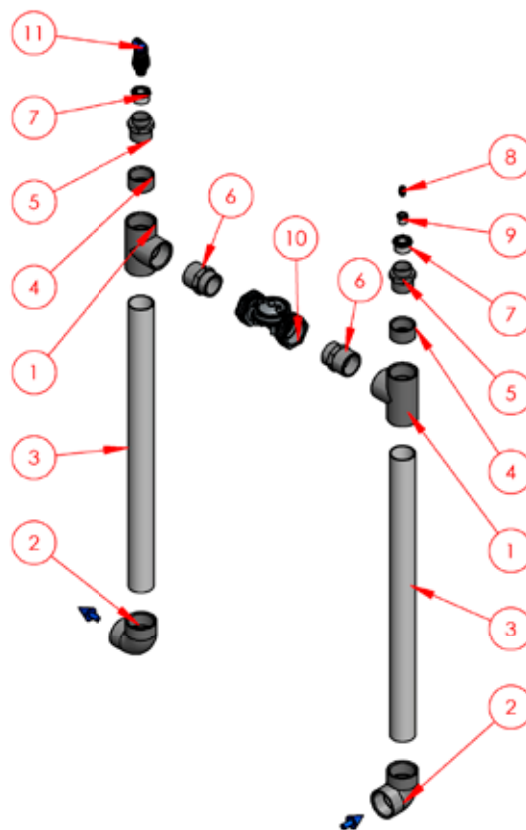
ESCALA 1:30  
ESPAÇO NECESSÁRIO PARA INSTALAÇÃO



ICV-012-090-03S-O-AB05-VN1-DOR

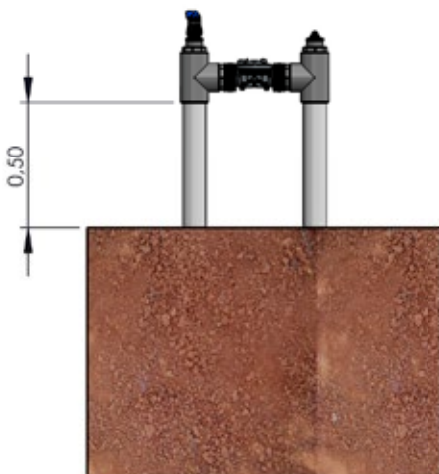
## LISTA DE MATERIAIS

ITEM NO.	CÓDIGO	DESCRIÇÃO	QTY.
1	77400-012900	Te PVC Soldavel 90mm Plasson/FIP	2
2	77400-015300	Curva 90° Solda 90mm Plasson/FIP	2
3	75260-	Tubo PVC PBA 90 CL 10 - 1,20m	2
4	77400-026600	Bucha Red.Sold. 90Mx75F Plass/FIP	2
5	77400-011900	ADAPTADOR 75(63) 2" FEMEA	2
6	77400-019200	ADAPTADOR 90(75) 3" MACHO PLASS/FIP	2
7	01520-402170	BUCHA RED PVC 2" X 1"	2
8	71000-016700	BERMAD VALVULA DE AR ANTIVACUO 1/2	1
9	01520-402115	BUCHA RED PVC 1" X 1/2"	1
10	71600-003450	Dorot Valvula Plastica 75S - 3" Basica	1
11	32600-006004	NAV - CINETICA 1" PN10 ROSCA BSP	1



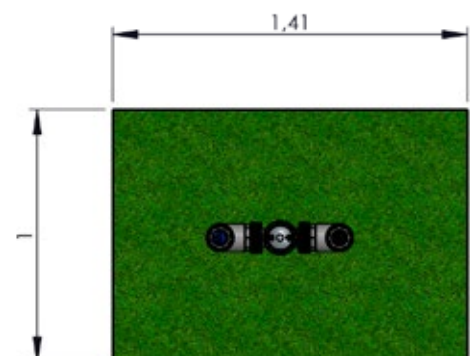
## DETALHE B

ESCALA 1:30  
ALTURA MÁXIMA DE INSTALAÇÃO



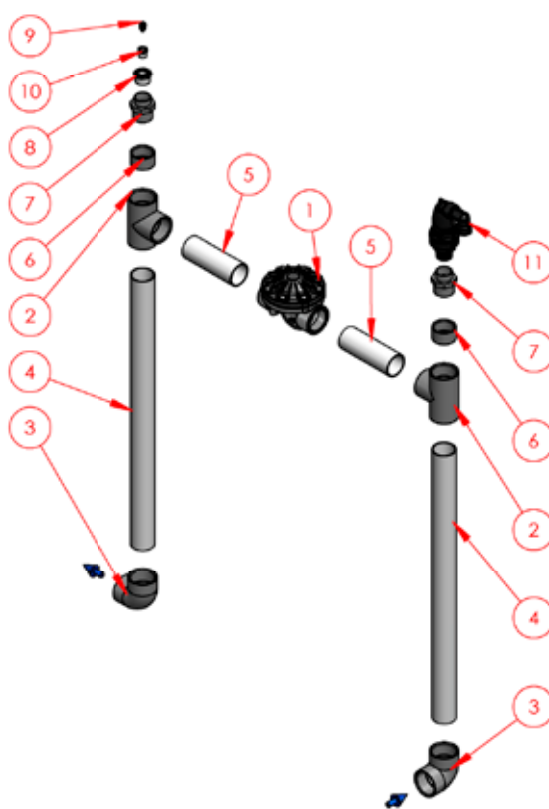
## DETALHE A

ESCALA 1:30  
ESPAÇO NECESSÁRIO PARA INSTALAÇÃO



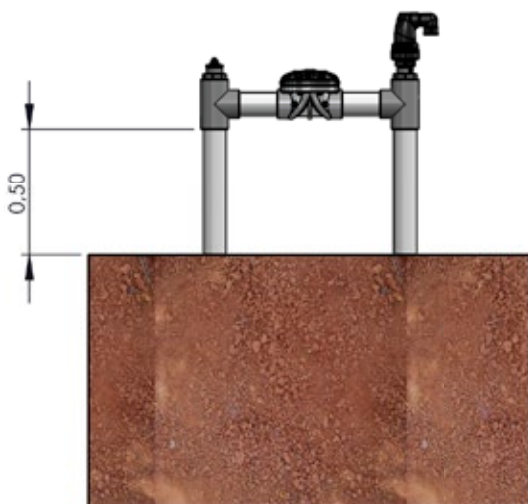
ICV-013-090-090-0-AN2-VB05-DOR

LISTA DE MATERIAIS			
ITEM NO.	CÓDIGO	DESCRIÇÃO	QTY.
1	71600-005300	Dorot Válvula Hidráulica PVC 96-90 Basica	1
2	77400-012900	Te PVC Soldavel 90mm Plasson/FIP	2
3	77400-015300	Curva 90° Solda 90mm Plasson/FIP	2
4	75260-	Tubo PVC PBA 90 CL 10 - 1,20m	2
5	75260-	Tubo PVC PBA 90 CL 10 - 0,25m	2
6	77400-026600	Bucha Red.Sold. 90Mx75F Plass/FIP	2
7	77400-011900	ADAPTADOR 75(63) 2" FEMEA	2
8	01520-402170	BUCHA RED PVC 2" X 1"	1
9	71000-016700	BERMAD VALVULA DE AR ANTIVACUO 1/2	1
10	01520-402115	BUCHA RED PVC 1" X 1/2"	1
11	32600-006064	NAV - COMBINADA 2" PN10 ROSCA BSP	1



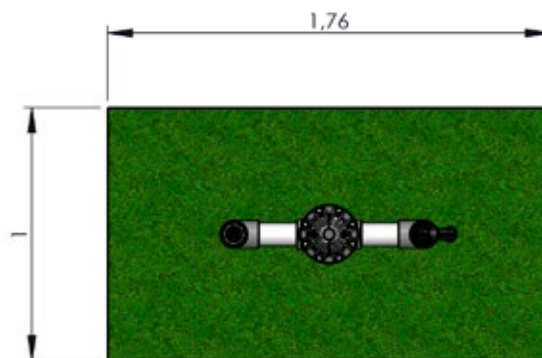
DETALHE B

ESCALA 1:30  
ALTURA MÁXIMA DE INSTALAÇÃO



DETALHE A

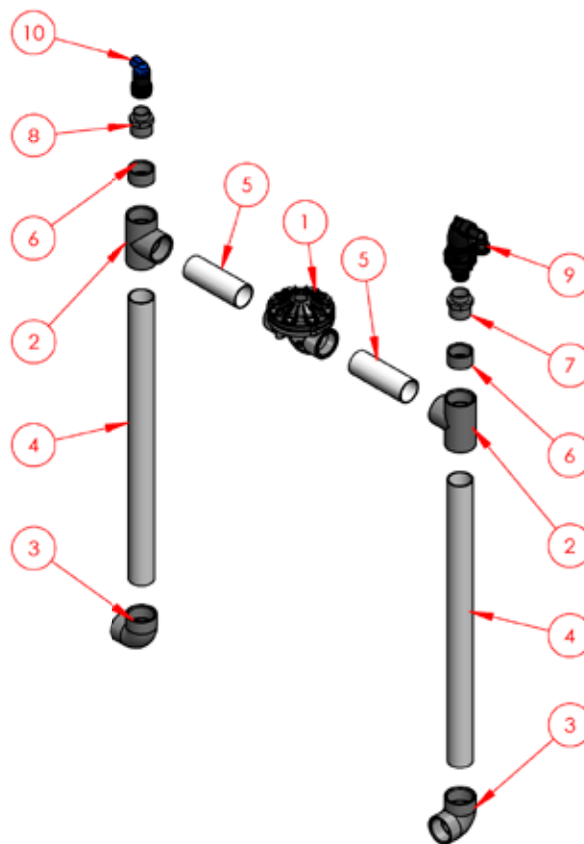
ESCALA 1:30  
ESPAÇO NECESSÁRIO PARA INSTALAÇÃO



ICV-014-090-090-0-AN2-VN2-DOR

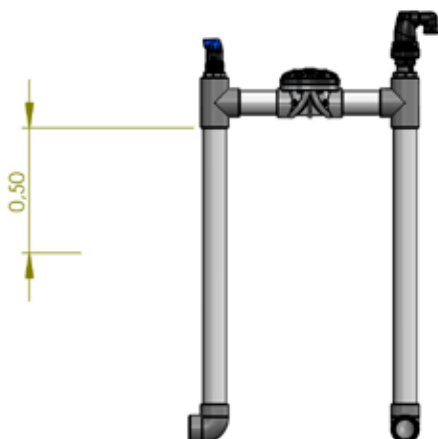
## LISTA DE MATERIAIS

ITEM NO.	CÓDIGO	DESCRIÇÃO	QTY.
1	71600-005300	Dorot Válvula Hidráulica PVC 96-90 Basica	1
2	77400-012900	Te PVC Soldavel 90mm Plasson/FIP	2
3	77400-015300	Curva 90° Solda 90mm Plasson/FIP	2
4	75260-	Tubo PVC PBA 90 CL 10 - 1,20m	2
5	75260-	Tubo PVC PBA 90 CL 10 - 0,25m	2
6	77400-026600	Bucha Red.Sold. 90Mx75F Plass/FIP	2
7	77400-011900	ADAPTADOR 75(63) 2" FEMEA	1
8	77400-028300	ADAPTADOR 75(63) 2" MACHO PLASS/FIP	1
9	32600-006064	NAV - COMBINADA 2" PN10 ROSCA BSP	1
10	32600-006003	NAV - CINETICA 2" PN10 ROSCA BSP	1



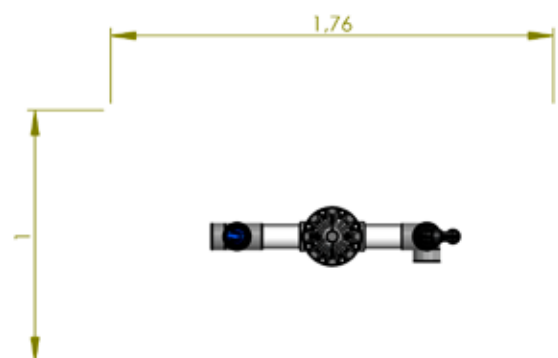
## DETALHE B

ESCALA 1:30  
ALTURA MÁXIMA DE INSTALAÇÃO



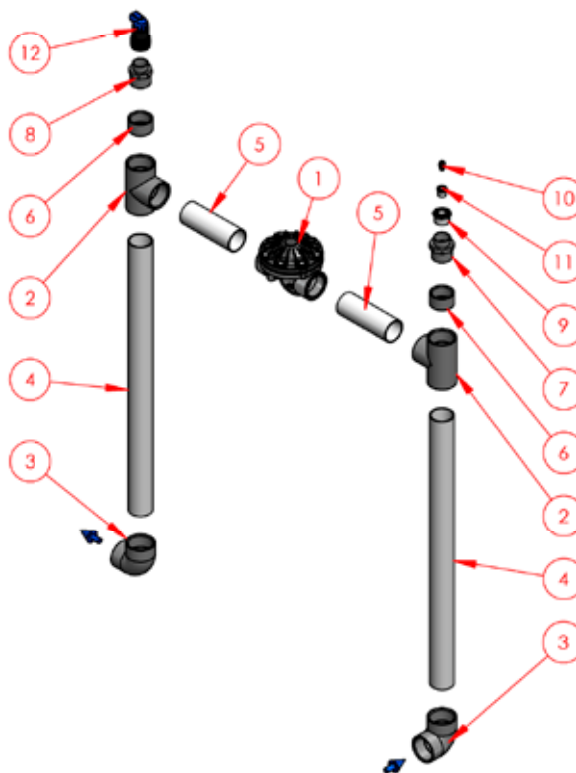
## DETALHE A

ESCALA 1:30  
ESPAÇO NECESSÁRIO PARA INSTALAÇÃO



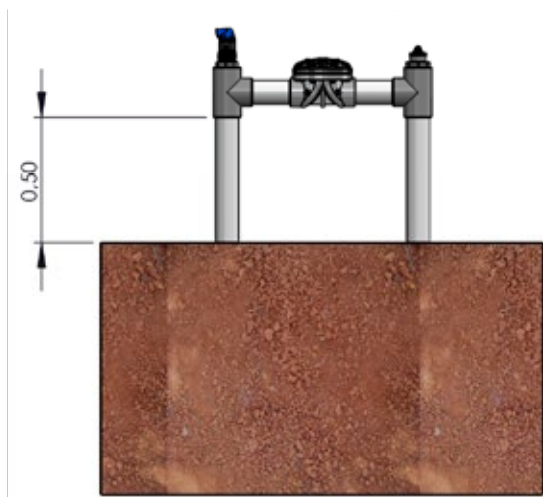
ICV-015-090-090-0-AB05-VN2-DOR

LISTA DE MATERIAIS			
ITEM NO.	CÓDIGO	DESCRIÇÃO	QTY.
1	71600-005300	Dorot Válvula Hidráulica PVC 96-90 Basica	1
2	77400-012900	Te PVC Soldavel 90mm Plasson/FIP	2
3	77400-015300	Curva 90° Solda 90mm Plasson/FIP	2
4	75260-	Tubo PVC PBA 90 CL 10 - 1,20m	2
5	75260-	Tubo PVC PBA 90 CL 10 - 0,25m	2
6	77400-026600	Bucha Red.Sold. 90Mx75F Plass/FIP	2
7	77400-011900	ADAPTADOR 75(63) 2" FEMEA	1
8	77400-028300	ADAPTADOR 75(63) 2" MACHO PLASS/FIP	1
9	01520-402170	BUCHA RED PVC 2" X 1"	1
10	71000-016700	BERMAD VALVULA DE AR ANTIVACUO 1/2	1
11	01520-402115	BUCHA RED PVC 1" X 1/2"	1
12	32600-006003	NAV - CINETICA 2" PN10 ROSCA BSP	1



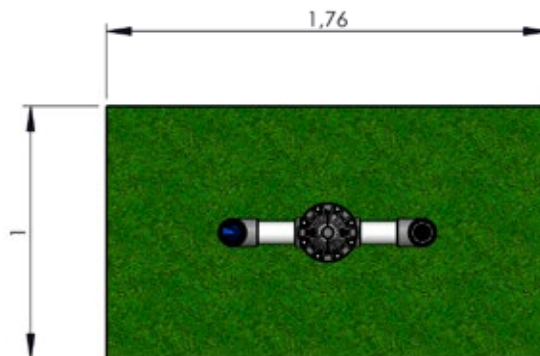
DETALHE B

ESCALA 1:30  
ALTURA MÁXIMA DE INSTALAÇÃO



DETALHE A

ESCALA 1:30  
ESPAÇO NECESSÁRIO PARA INSTALAÇÃO

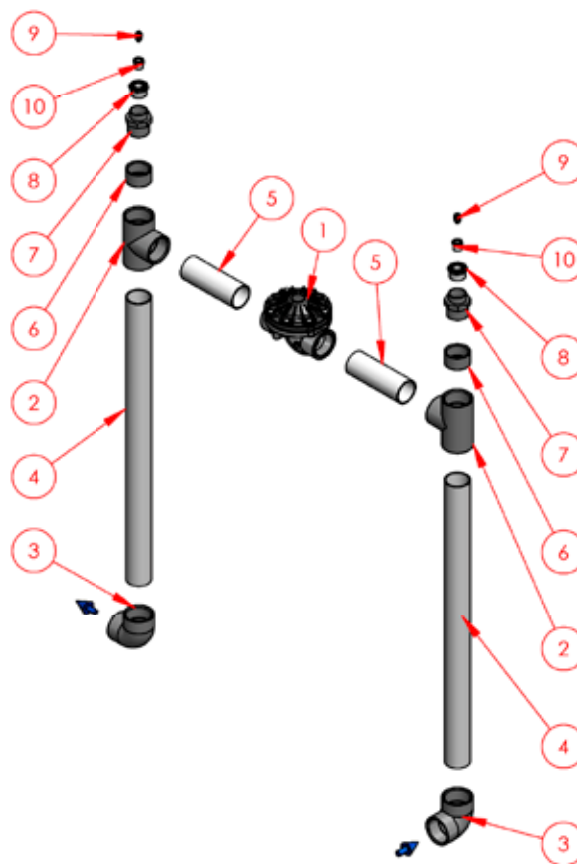




ICV-016-090-090-0-AB05-VB05-DOR

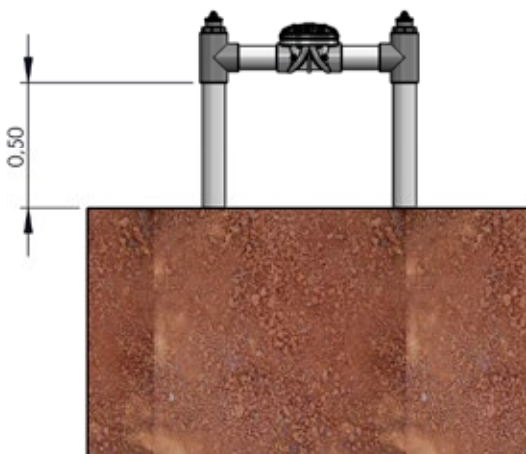
## LISTA DE MATERIAIS

ITEM NO.	CÓDIGO	DESCRIÇÃO	QTY.
1	71600-005300	Dorot Válvula Hidráulica PVC 96-90 Basica	1
2	77400-012900	Te PVC Soldavel 90mm Plasson/FIP	2
3	77400-015300	Curva 90° Solda 90mm Plasson/FIP	2
4	75260-	Tubo PVC PBA 90 CL 10 - 1,20m	2
5	75260-	Tubo PVC PBA 90 CL 10 - 0,25m	2
6	77400-026600	Bucha Red.Sold. 90Mx75F Plass/FIP	2
7	77400-011900	ADAPTADOR 75(63) 2" FEMEA	2
8	01520-402170	BUCHA RED PVC 2" X 1"	2
9	71000-016700	BERMAD VALVULA DE AR ANTIVACUO 1/2	2
10	01520-402115	BUCHA RED PVC 1" X 1/2"	2



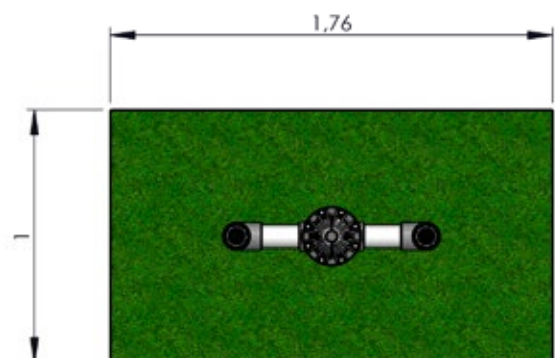
## DETALHE B

ESCALA 1:30  
 ALTURA MÁXIMA DE INSTALAÇÃO



## DETALHE A

ESCALA 1:30  
 ESPAÇO NECESSÁRIO PARA INSTALAÇÃO

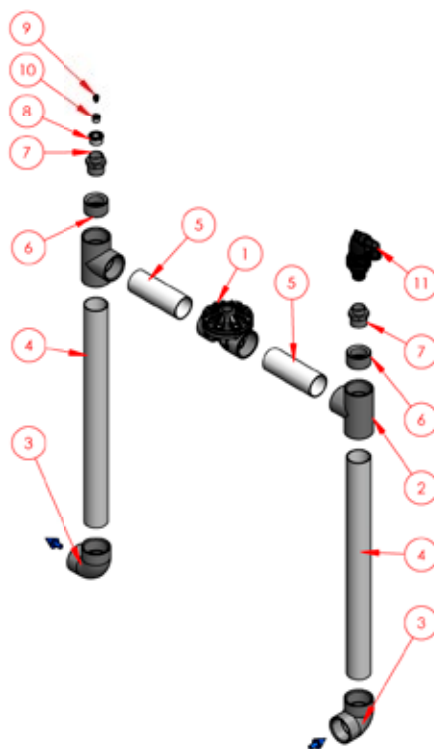


## CAVALETE 110

ICV-017-110-110-0-AN2-VB05-DOR

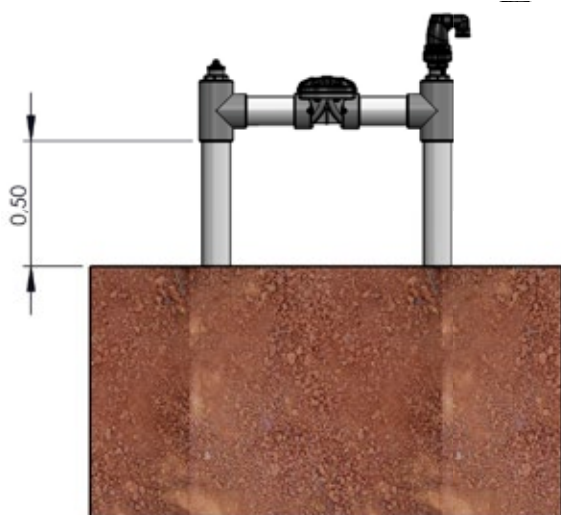
## LISTA DE MATERIAIS

ITEM NO.	CÓDIGO	DESCRIÇÃO	QTY.
1	71600-005800	Dorot Válvula Hidráulica PVC 96-110 Basica	1
2	77400-013000	Te PVC Soldavel 110mm Plasson/FIP	2
3	77400-015400	Curva 90° Solda 110mm Plasson/FIP	2
4	75260-	Tubo PVC PBA 110 CL 10 - 1,20m	2
5	75260-	Tubo PVC PBA 110 CL 10 - 0,30m	2
6	77400-023200	Bucha Red.Sold. 110Mx75F Plass/FIP	2
7	77400-011900	ADAPTADOR 75(63) 2" FEMEA	2
8	01520-402170	BUCHA RED PVC 2" X 1"	1
9	71000-016700	BERMAD VALVULA DE AR ANTIVACUO 1/2	1
10	01520-402115	BUCHA RED PVC 1" X 1/2"	1
11	32600-006064	NAV - COMBINADA 2" PN10 ROSCA BSP	1



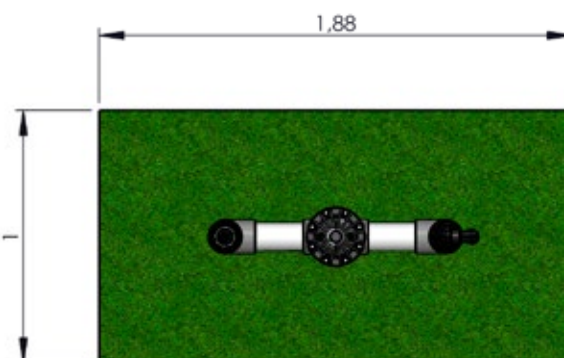
## DETALHE B

ESCALA 1:30  
ALTURA MÁXIMA DE INSTALAÇÃO



## DETALHE A

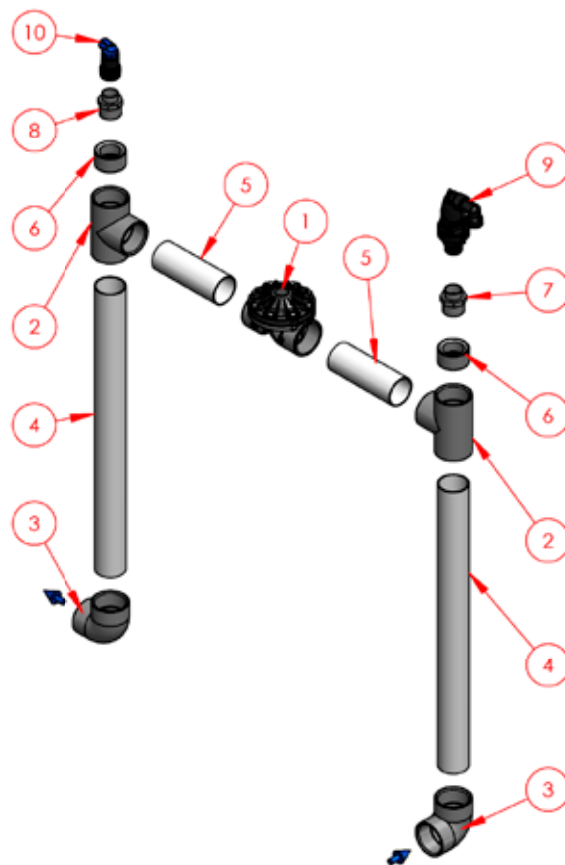
ESCALA 1:30  
ESPAÇO NECESSÁRIO PARA INSTALAÇÃO



ICV-018-110-110-0-AN2-VN2-DOR

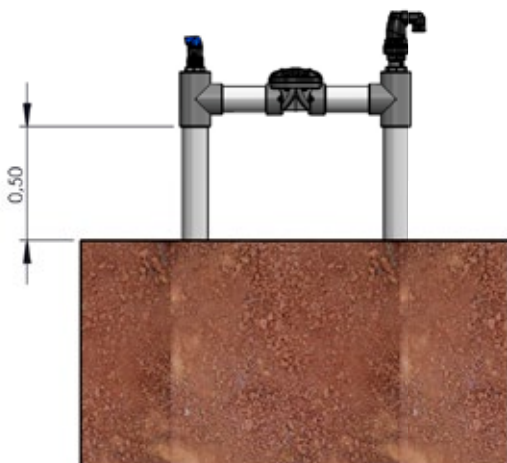
## LISTA DE MATERIAIS

ITEM NO.	CÓDIGO	DESCRIÇÃO	QTY.
1	71600-005800	Dorot Válvula Hidráulica PVC 96-110 Basica	1
2	77400-013000	Te PVC Soldavel 110mm Plasson/FIP	2
3	77400-015400	Curva 90° Solda 110mm Plasson/FIP	2
4	75260-	Tubo PVC PBA 110 CL 10 - 1,20m	2
5	75260-	Tubo PVC PBA 110 CL 10 - 0,30m	2
6	77400-023200	Bucha Red.Sold. 110Mx75F Plass/FIP	2
7	77400-011900	ADAPTADOR 75(63) 2" FEMEA	1
8	77400-028300	ADAPTADOR 75(63) 2" MACHO PLASS/FIP	1
9	32600-006064	NAV - COMBINADA 2" PN10 ROSCA BSP	1
10	32600-006003	NAV - CINETICA 2" PN10 ROSCA BSP	1



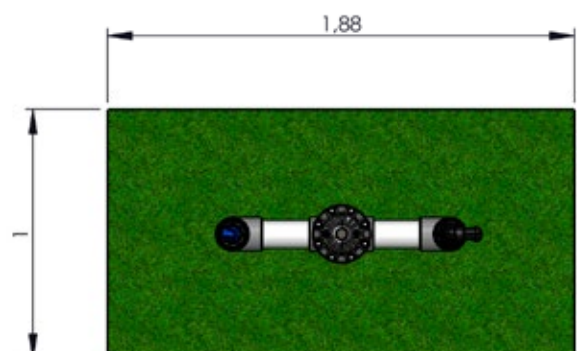
## DETALHE B

ESCALA 1:30  
ALTURA MÁXIMA DE INSTALAÇÃO



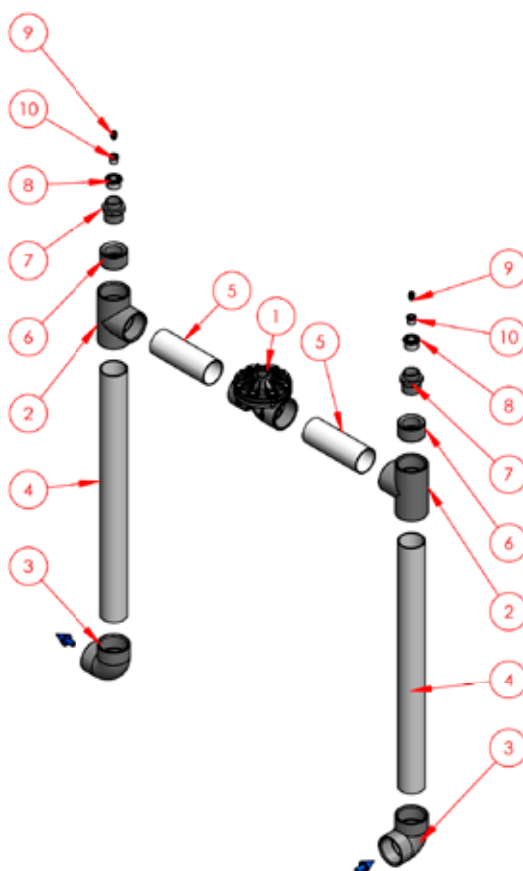
## DETALHE A

ESCALA 1:30  
ESPAÇO NECESSÁRIO PARA INSTALAÇÃO



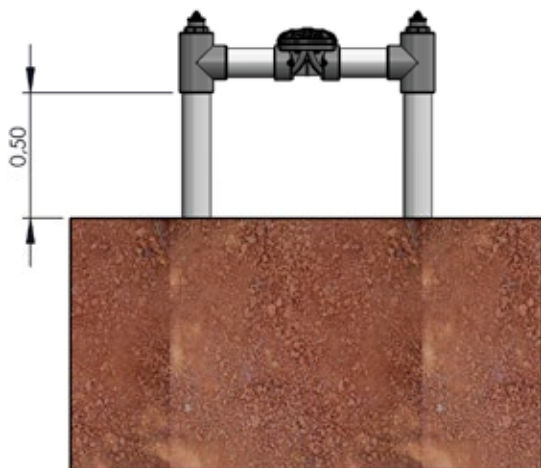
ICV-019-110-110-0-AB05-VB05-DOR

LISTA DE MATERIAIS			
ITEM NO.	CÓDIGO	DESCRIÇÃO	QTY.
1	71600-005800	Dorot Válvula Hidráulica PVC 96-110 Basica	1
2	77400-013000	Te PVC Soldavel 110mm Plasson/FIP	2
3	77400-015400	Curva 90° Solda 110mm Plasson/FIP	2
4	75260-	Tubo PVC PBA 110 CL 10 - 1,20m	2
5	75260-	Tubo PVC PBA 110 CL 10 - 0,30m	2
6	77400-023200	Bucha Red.Sold. 110Mx75F Plass/FIP	2
7	77400-011900	ADAPTADOR 75(63) 2" FEMEA	2
8	01520-402170	BUCHA RED PVC 2" X 1"	2
9	71000-016700	BERMAD VALVULA DE AR ANTIVACUO 1/2	2
10	01520-402115	BUCHA RED PVC 1" X 1/2"	2



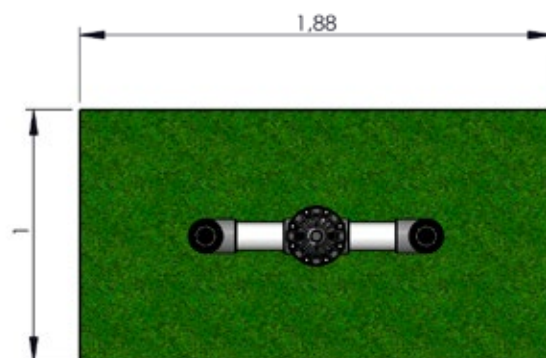
DETALHE B

ESCALA 1:30  
ALTURA MÁXIMA DE INSTALAÇÃO



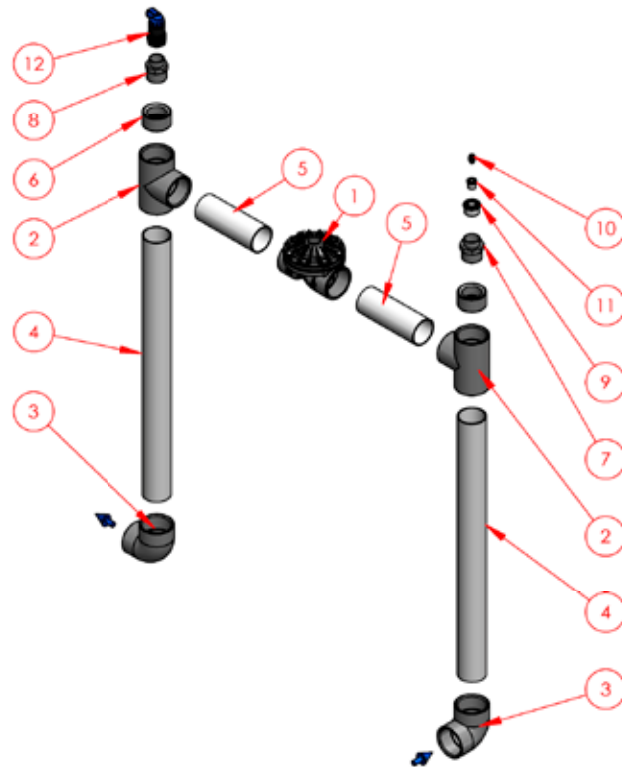
DETALHE A

ESCALA 1:30  
ESPAÇO NECESSÁRIO PARA INSTALAÇÃO



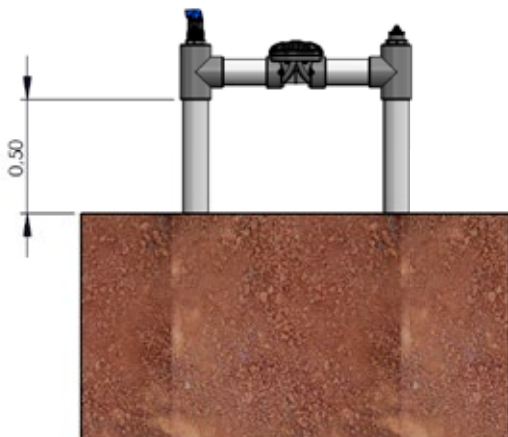
## ICV-020-110-110-0-AB05-VN2-DOR

LISTA DE MATERIAIS			
ITEM NO.	CÓDIGO	DESCRIÇÃO	QTY.
1	71600-005800	Dorot Válvula Hidráulica PVC 96-110 Basica	1
2	77400-013000	Te PVC Soldavel 110mm Plasson/FIP	2
3	77400-015400	Curva 90° Solda 110mm Plasson/FIP	2
4	75260-	Tubo PVC PBA 110 CL 10 - 1,20m	2
5	75260-	Tubo PVC PBA 110 CL 10 - 0,30m	2
6	77400-023200	Bucha Red.Sold. 110Mx75F Plass/FIP	2
7	77400-011900	ADAPTADOR 75(63) 2" FEMEA	1
8	77400-028300	ADAPTADOR 75(63) 2" MACHO PLASS/FIP	1
9	01520-402170	BUCHA RED PVC 2" X 1"	1
10	71000-016700	BERMAD VALVULA DE AR ANTIVACUO 1/2	1
11	01520-402115	BUCHA RED PVC 1" X 1/2"	1
12	32600-006003	NAV - CINETICA 2" PN10 ROSCA BSP	1



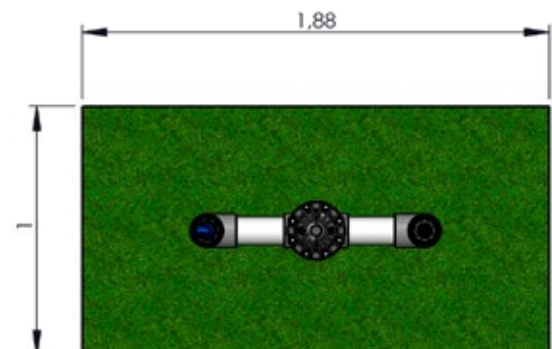
## DETALHE B

ESCALA 1:30  
ALTURA MÁXIMA DE INSTALAÇÃO



## DETALHE A

ESCALA 1:30  
ESPAÇO NECESSÁRIO PARA INSTALAÇÃO

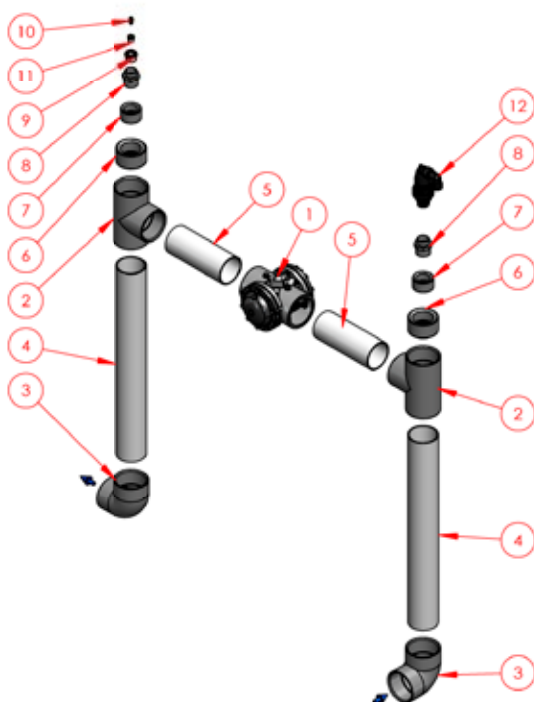


## CAVALETE 160

ICV-021-160-160-0-AN2-VB05-DOR

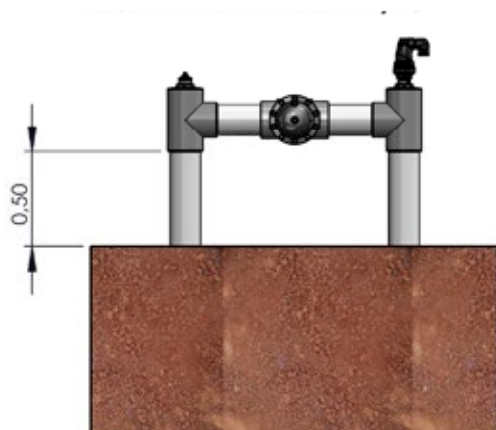
## LISTA DE MATERIAIS

ITEM NO.	CÓDIGO	DESCRIÇÃO	QTY.
1	71600-005850	Dorot Válvula Hidráulica PVC 96-160 Basica	1
2	77400-013300	Te PVC Soldavel 160mm Plasson/FIP	2
3	77400-015700	Curva 90° Solda 160mm Plasson/FIP	2
4	75260-	Tubo PVC PBA 110 CL 10 - 1,20m	2
5	75260-	Tubo PVC PBA 160 CL 10 - 0,40m	2
6	77400-024000	Bucha Red.Sold. 160Mx110F Plass/FIP	2
7	77400-023200	Bucha Red.Sold. 110Mx75F Plass/FIP	2
8	77400-011900	ADAPTADOR 75(63) 2" FEMEA	2
9	01520-402170	BUCHA RED PVC 2" X 1"	1
10	71000-016700	BERMAD VALVULA DE AR ANTIVACUO 1/2	1
11	01520-402115	BUCHA RED PVC 1" X 1/2"	1
12	32600-006064	NAV - COMBINADA 2" PN10 ROSCA BSP	1



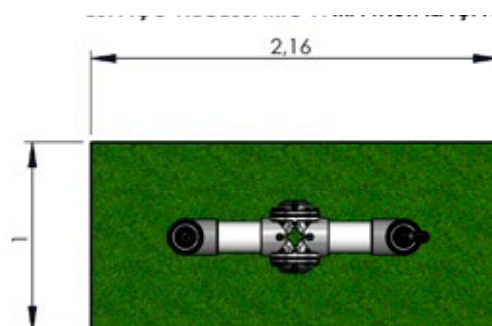
## DETALHE B

ESCALA 1:30  
ALTURA MÁXIMA DE INSTALAÇÃO



## DETALHE A

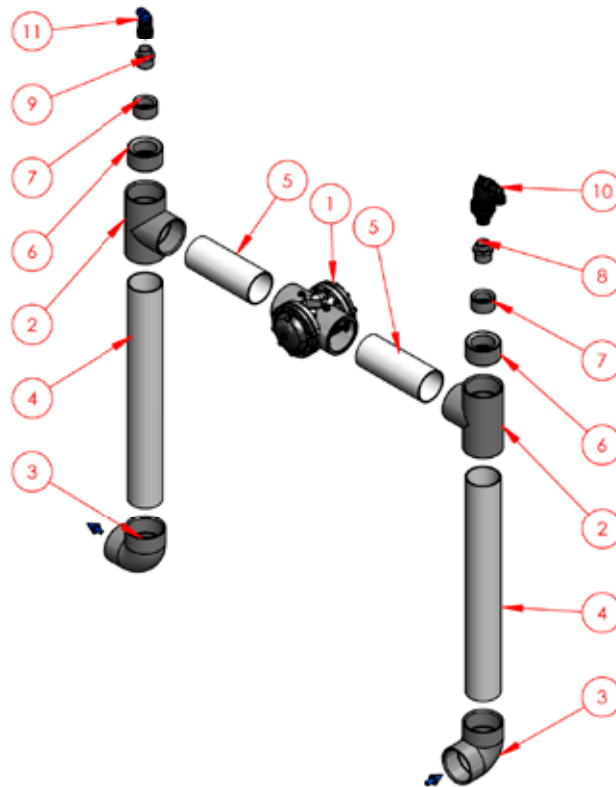
ESCALA 1:30  
ESPAÇO NECESSÁRIO PARA INSTALAÇÃO



ICV-022-160-160-0-AN2-VN2-DOR

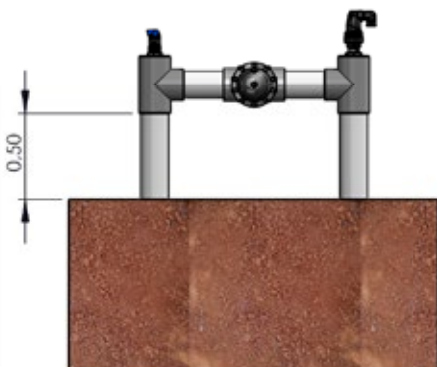
## LISTA DE MATERIAIS

ITEM NO.	CÓDIGO	DESCRIÇÃO	QTY.
1	71600-005850	Dorot Válvula Hidráulica PVC 96-160 Basica	1
2	77400-013300	Te PVC Soldavel 160mm Plasson/FIP	2
3	77400-015700	Curva 90° Solda 160mm Plasson/FIP	2
4	75260-	Tubo PVC PBA 160 CL 10 - 1,20m	2
5	75260-	Tubo PVC PBA 160 CL 10 - 0,40m	2
6	77400-024000	Bucha Red.Sold. 160Mx110F Plass/FIP	2
7	77400-023200	Bucha Red.Sold. 110Mx75F Plass/FIP	2
8	77400-011900	ADAPTADOR 75(63) 2" FEMEA	1
9	77400-028300	ADAPTADOR 75(63) 2" MACHO PLASS/FIP	1
10	32600-006064	NAV - COMBINADA 2" PN10 ROSCA BSP	1
11	32600-006003	NAV - CINETICA 2" PN10 ROSCA BSP	1



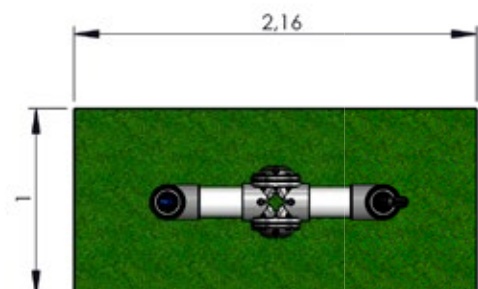
## DETALHE B

ESCALA 1:30  
ALTURA MÁXIMA DE INSTALAÇÃO



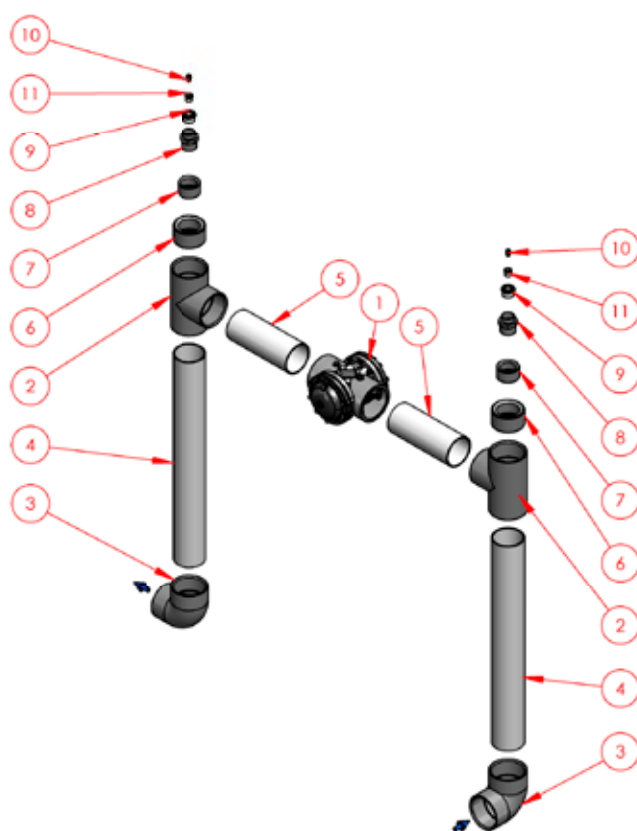
## DETALHE A

ESCALA 1:40  
ESPAÇO NECESSÁRIO PARA INSTALAÇÃO



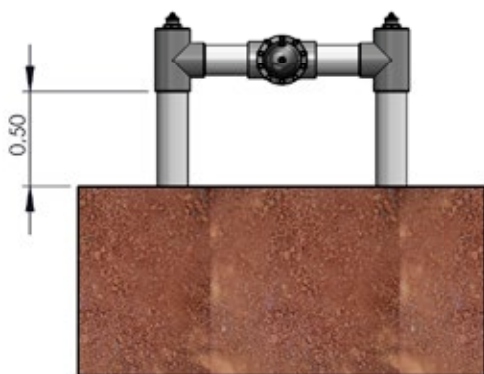
ICV-023-160-160-0-AB05-VB05-DOR

LISTA DE MATERIAIS			
ITEM NO.	CÓDIGO	DESCRIÇÃO	QTY.
1	71600-005850	Dorot Válvula Hidráulica PVC 96-160 Basica	1
2	77400-013300	Te PVC Soldavel 160mm Plasson/FIP	2
3	77400-015700	Curva 90° Solda 160mm Plasson/FIP	2
4	75260-	Tubo PVC PBA 160 CL 10 - 1,20m	2
5	75260-	Tubo PVC PBA 160 CL 10 - 0,40m	2
6	77400-024000	Bucha Red.Sold. 160Mx110F Plass/FIP	2
7	77400-023200	Bucha Red.Sold. 110Mx75F Plass/FIP	2
8	77400-011900	ADAPTADOR 75(63) 2" FEMEA	2
9	01520-402170	BUCHA RED PVC 2" X 1"	2
10	71000-016700	BERMAD VALVULA DE AR ANTIVACUO 1/2	2
11	01520-402115	BUCHA RED PVC 1" X 1/2"	2



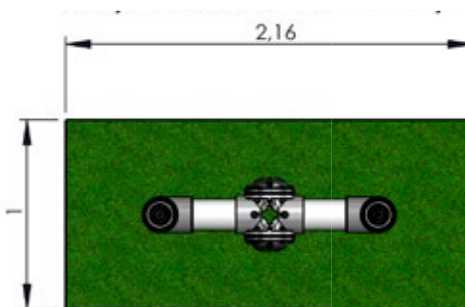
DETALHE B

ESCALA 1:30  
ALTURA MÁXIMA DE INSTALAÇÃO



DETALHE A

ESCALA 1:40  
ESPAÇO NECESSÁRIO PARA INSTALAÇÃO

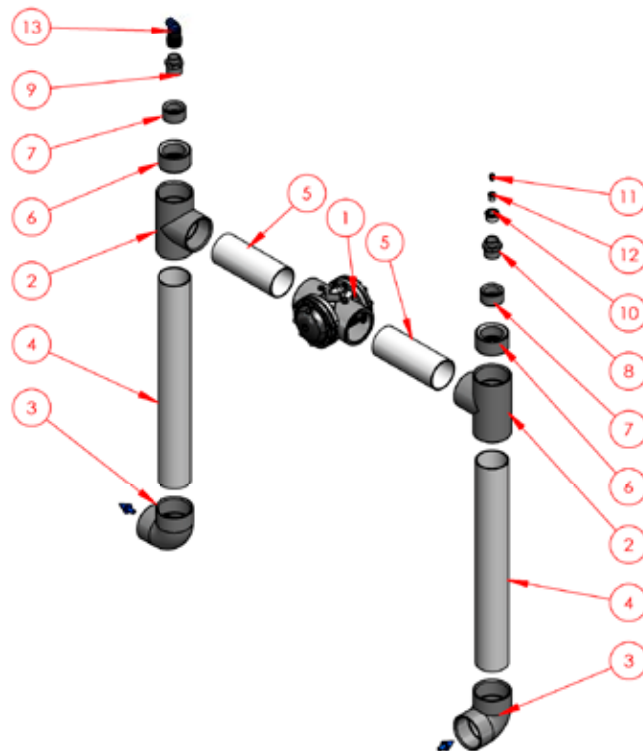




## ICV-024-160-160-0-AB05-VN2-DOR

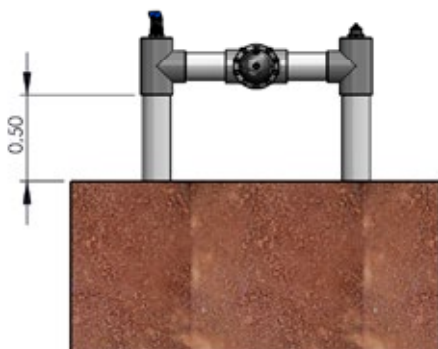
## LISTA DE MATERIAIS

ITEM NO.	CÓDIGO	DESCRIÇÃO	QTY.
1	71600-005850	Dorot Válvula Hidráulica PVC 96-160 Basica	1
2	77400-013300	Te PVC Soldavel 160mm Plasson/FIP	2
3	77400-015700	Curva 90° Solda 160mm Plasson/FIP	2
4	75260-	Tubo PVC PBA 160 CL 10 - 1,20m	2
5	75260-	Tubo PVC PBA 160 CL 10 - 0,40m	2
6	77400-024000	Bucha Red.Sold. 160Mx110F Plass/FIP	2
7	77400-023200	Bucha Red.Sold. 110Mx75F Plass/FIP	2
8	77400-011900	ADAPTADOR 75(63) 2" FEMEA	1
9	77400-028300	ADAPTADOR 75(63) 2" MACHO PLASS/FIP	1
10	01520-402170	BUCHA RED PVC 2" X 1"	1
11	71000-016700	BERMAD VALVULA DE AR ANTIVACUO 1/2	1
12	01520-402115	BUCHA RED PVC 1" X 1/2"	1
13	32600-006003	NAV - CINETICA 2" PN10 ROSCA BSP	1



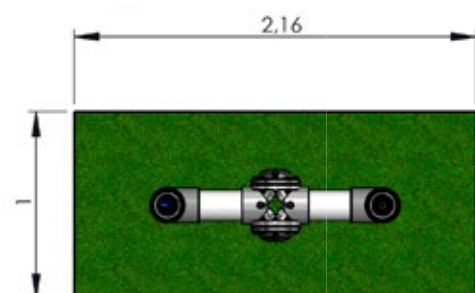
## DETALHE B

ESCALA 1:30  
ALTURA MÁXIMA DE INSTALAÇÃO



## DETALHE A

ESCALA 1:40  
ESPAÇO NECESSÁRIO PARA INSTALAÇÃO



## Tubos Plassim

Diâmetro (mm)	Classe de Pressão (bar)	Espessura (mm)	Comprimento (m)	Cor
75	10	3.6	5.6	Branco
90	10	4.3	5.6	Branco
110	10	4.2	5.6	Branco
160	10	6.2	5.6	Branco
225	10	8.6	5.6	Branco

### Tubo Plassim PVC PBA



Comprimento	Código	Diâmetro	Embalagem
5,6 metros	75260-003800	DN 75	1
5,6 metros	75260-003900	DN 90	1
5,6 metros	75260-004000	DN 110	1
5,6 metros	75260-004200	DN 160	1
5,6 metros	75260-004300	DN 225	1



# FILTRAGEM

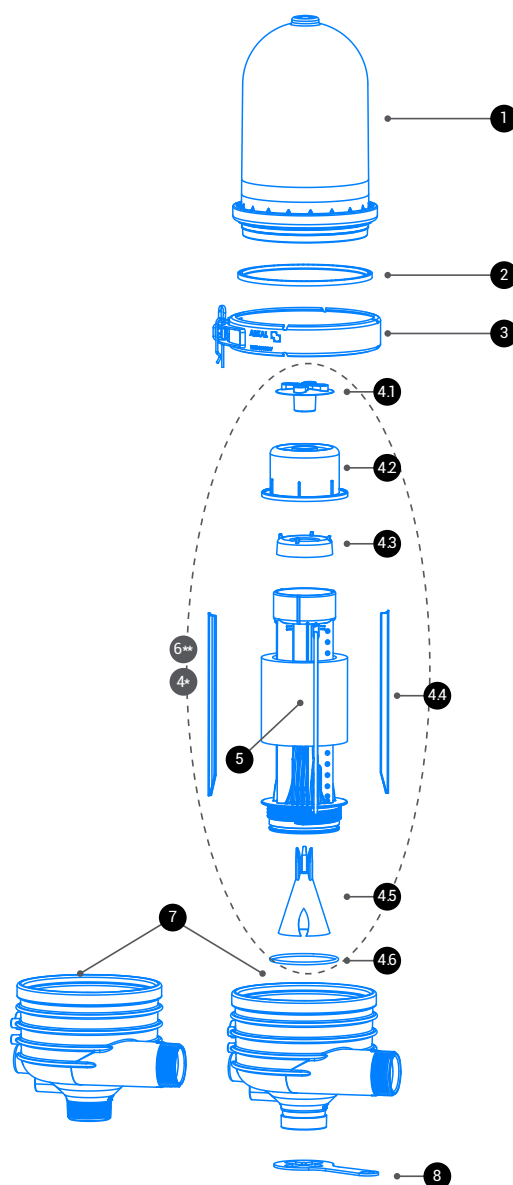
- FILTROS DE DISCO AUTOMÁTICO | pág. 54
- FILTRO DE AREIA SANDSTORM | pág. 59
- FILTRO DE AREIA ODIS | pág. 62
- FILTRO DE AREIA YAMIT | pág. 64
- VOLUME DE AREIA PARA FILTROS | pág. 65
- FILTRO DE SEGURANÇA YAMIT | pág. 66
- FILTRO DE SEGURANÇA ODIS | pág. 67
- FILTRO DE SEGURANÇA SCRENGUARD | pág. 68





# FILTROS DE DISCO AUTOMÁTICO

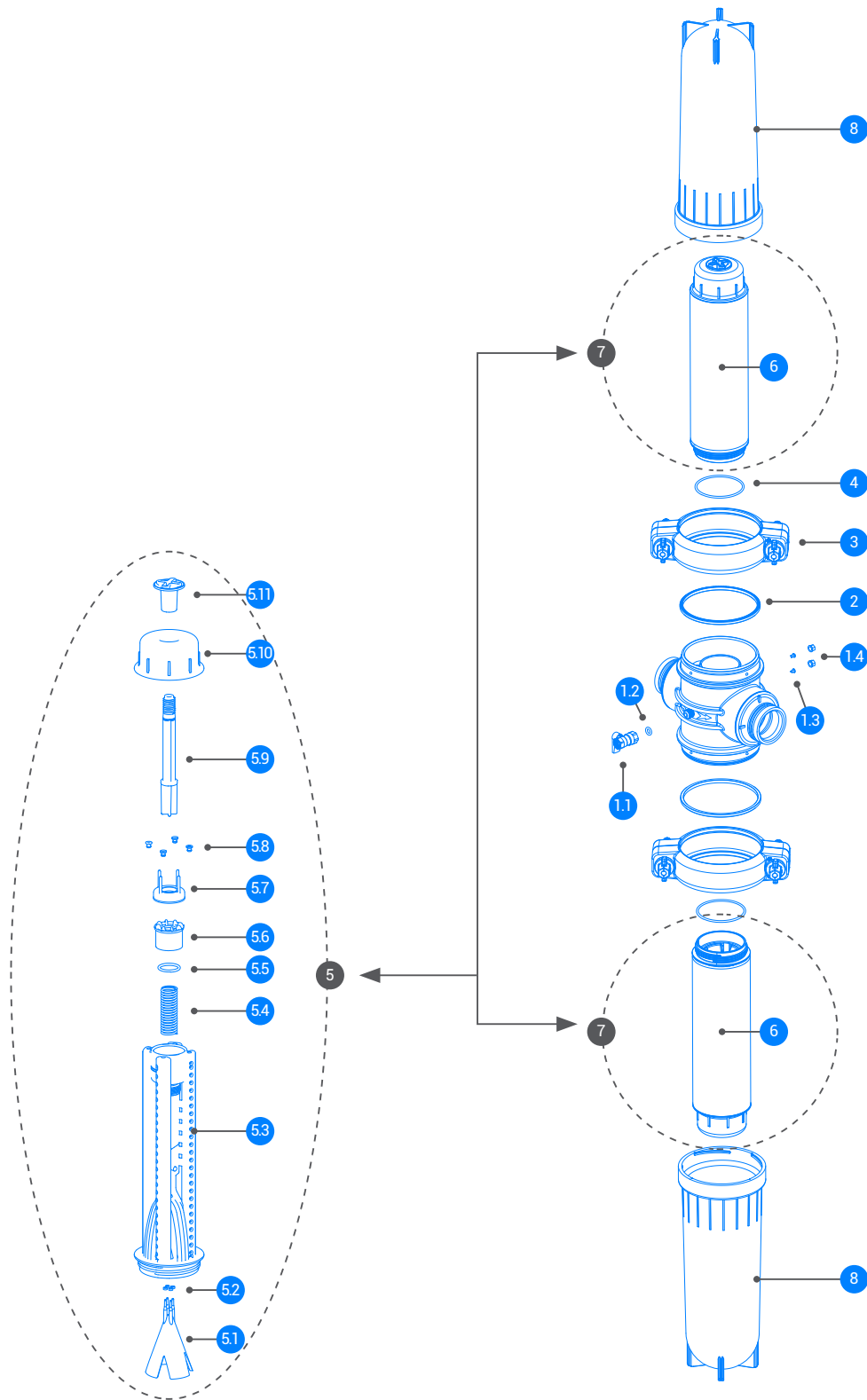
## SPINKLIN 2"



ITEM Nº	CÓDIGO	DESCRIÇÃO
2	70620-003900	ARKAL SELO VEDACAO 2"E 3" SK
4.1	70620-006000	ARKAL PORCA TIPO BORBOLETA
4	70620-000910	ARKAL ESP SK MOD. 2.8 S/ DISCOS
4	70620-003605	ARKAL ESP SK MOD. 2.7 S/ DISCOS
4.5	70620-007050	ARKAL MEMBRANA CÔNICA P/ SK 2&3" V.2.7
4.5	70620-000913	ARKAL MEMBRANA CÔNICA P/ SK 2&3" V.2.8
5	70620-001420	ARKAL CONJ.DISCOS 2" 120 MESH (VERMELHO)
-	70600-007440	ARKAL DIFERENCIAL PRESSAO DIGITAL



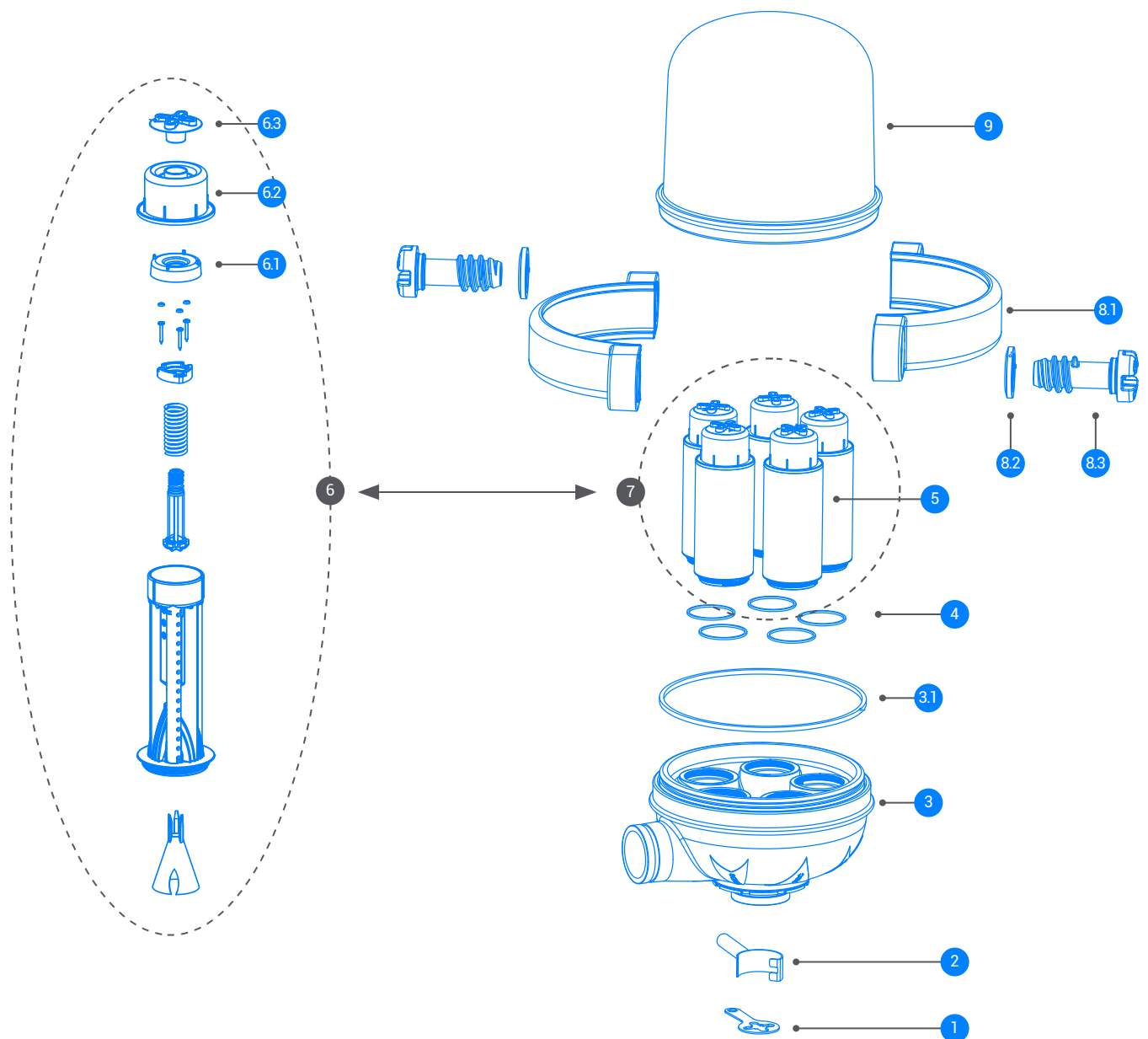
APOLLO 4"



ITEM Nº	CÓDIGO	DESCRIÇÃO
2	70620-004300	ARKAL SELO VEDACAO FILTRO 3"E 4" ANGULAR
5	70620-007422	ARKAL ESPINHA APOLLO SEM DISCOS
5.1	70620-007051	ARKAL APOLLO MEMBRANA CONICA
6	70620-001607	ARKAL CONJ. DISCOS P APOLLO 4" 120MESH
-	70600-007440	ARKAL DIFERENCIAL PRESSAO DIGITAL



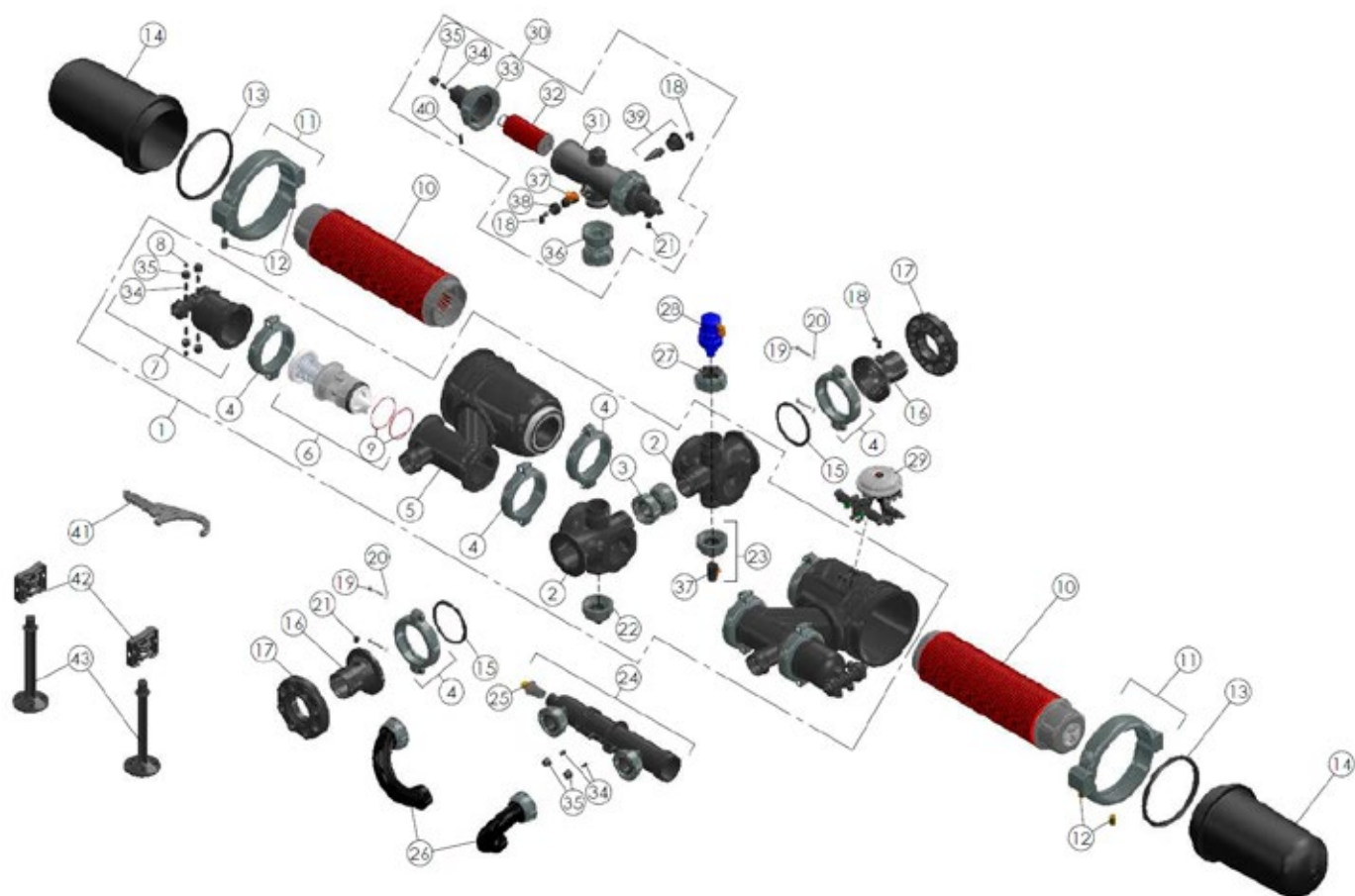
## GALAXY 4"



ITEM Nº	CÓDIGO	DESCRIÇÃO
3.1	70620-007055	ARKAL SELO DE VEDACAO TAMPA GLX POLYMER
6	70620-003605	ARKAL ESP SK MOD. 2.7 CURTA S/ DISCOS
6	70620-000906	ARKAL ESP GLX MOD. 2.8 CURTA S/ DISCOS
6.3	70620-006000	ARKAL PORCA TIPO BORBOLETA
6.4	70620-007050	ARKAL MEMBRANA CÔNICA P/ SK 2&3" V.2.7
6.4	70620-000913	ARKAL MEMBRANA CÔNICA P/ SK 2&3" V.2.8
5	70620-001420	ARKAL CONJ.DISCOS 2" 120 MESH (VERMELHO)
-	70600-007440	ARKAL DIFERENCIAL PRESSAO DIGITAL

# ALPHADISC

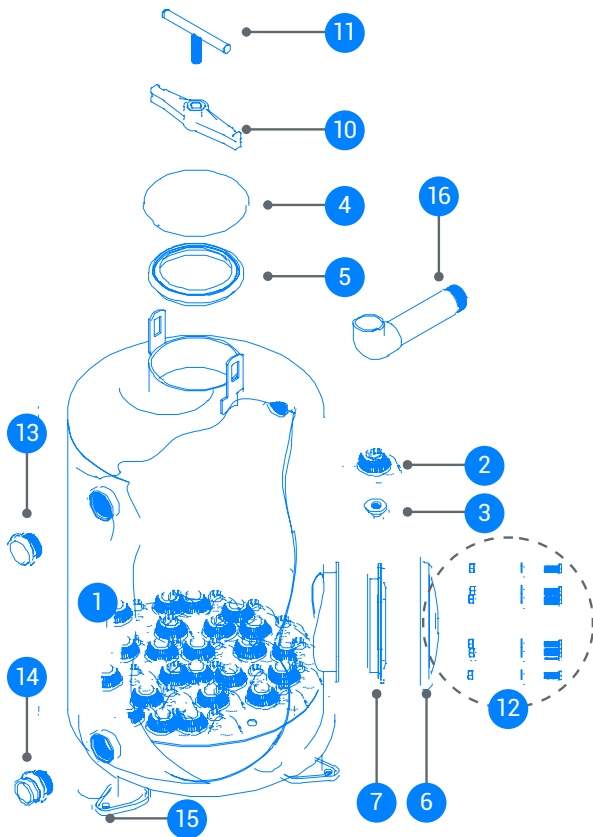
SINGLE 3", SINGLE XL 3", SINGLE XL 4", DUAL 4", DUAL XL 6", TRIO 6", TRIO XL 8"



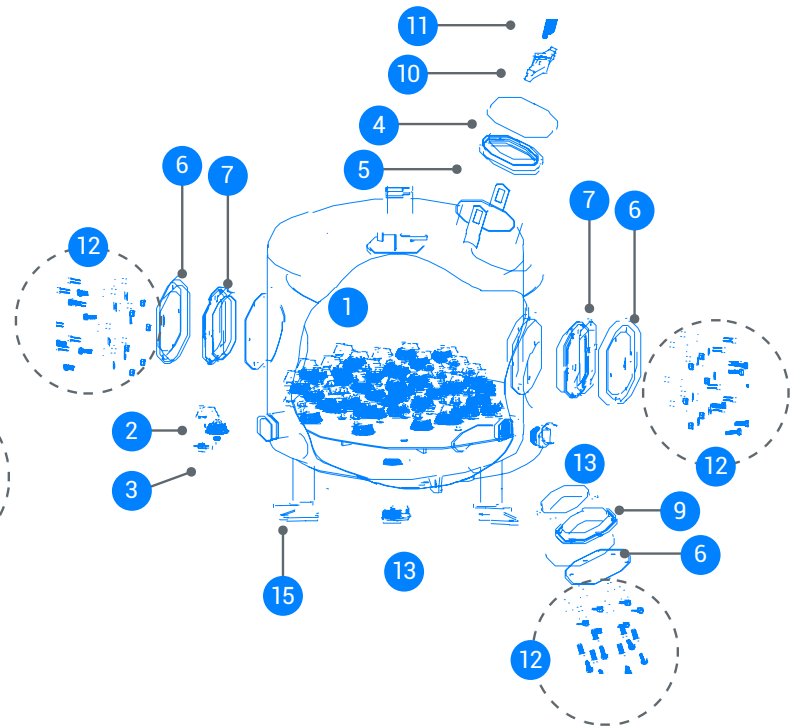
ITEM Nº	CÓDIGO	DESCRIÇÃO	ALPHADISC MODELO
10	70607-000158	ELEMENTO COMPLETO 2" COM DISCOS 120 MESH	SINGLE 3"
10	70607-000159	ELEMENTO COMPLETO 4" COM DISCOS 120MESH	SINGLE XL 3", SINGLE XL 4", DUAL 4", DUAL XL 6", TRIO 6", TRIO XL 8"
13	70607-000155	ANEL DE VEDAÇÃO ALPHADISC	SINGLE 3", SINGLE XL 3", SINGLE XL 4", DUAL 4", DUAL XL 6", TRIO 6", TRIO XL 8"

# FILTRO DE AREIA SANDSTORM

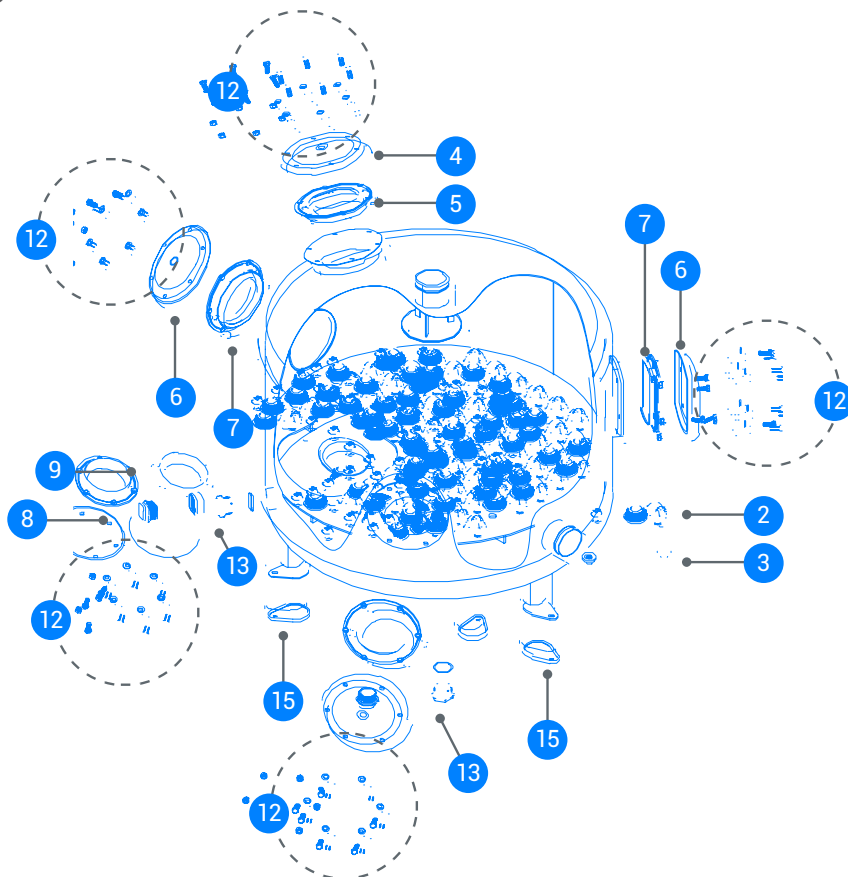
## TANKS 12-24"



## TANKS 30-36"



## TANKS 48"



**SANDSTORM 20"**

ITEM Nº	CÓDIGO	DESCRIÇÃO
2	71915-000102	CREPINA FILT AREIA SANDSTORM
3	71915-000103	VEDACAO CREPINA FILT AREIA SANDSTORM
5	71915-000230	SANDSTORM -VEDACAO TAMPA 8" (V2)
7	71915-000234	SANDSTORM -VEDACAO TAMPA 7" (V2)

**SANDSTORM 24"**

ITEM Nº	CÓDIGO	DESCRIÇÃO
2	71915-000102	CREPINA FILT AREIA SANDSTORM
3	71915-000103	VEDACAO CREPINA FILT AREIA SANDSTORM
5	71915-000230	SANDSTORM -VEDACAO TAMPA 8" (V2)
7	71915-000234	SANDSTORM -VEDACAO TAMPA 7" (V2)

**SANDSTORM 36"**

ITEM Nº	CÓDIGO	DESCRIÇÃO
2	71915-000102	CREPINA FILT AREIA SANDSTORM
3	71915-000103	VEDACAO CREPINA FILT AREIA SANDSTORM
5	71915-000230	SANDSTORM -VEDACAO TAMPA 8" (V2)
7	71915-000234	SANDSTORM -VEDACAO TAMPA 7" (V2)
9	71915-000234	SANDSTORM -VEDACAO TAMPA 7" (V2)

**SANDSTORM 48"**

ITEM Nº	CÓDIGO	DESCRIÇÃO
2	71915-000102	CREPINA FILT AREIA SANDSTORM
3	71915-000103	VEDACAO CREPINA FILT AREIA SANDSTORM
5	71915-000232	SANDSTORM -VEDACAO TAMPA 9" (V2)
7	71915-000232	SANDSTORM -VEDACAO TAMPA 9" (V2)
9	71915-000234	SANDSTORM -VEDACAO TAMPA 7" (V2)

## CREPINAS PARA FILTROS SANDSTORM

SANDSTORM					
TANQUE	20"	24"	30"	36"	48"
QUANTIDADE	16	28	37	49	88
71915-000102	CREPINA FILT AREIA SANDSTORM				
71915-000103	VEDACAO CREPINA FILT AREIA SANDSTORM				

## FILTROS DE SEGURANÇA PARA SANDSTORM

CÓDIGO	DESCRIÇÃO	SANDSTORM VERSÃO (2018-2020)
OBSOLETO	YAMIT F140R 4"	2X24 (1), 3X24 (1), 4X24 (1), 5X24 (1)
OBSOLETO	YAMIT F160 6"	6X24 (1), 2X36 (1), 3X36 (1), 4X36 (1), 5X36 (1)
OBSOLETO	YAMIT F180 8"	6X36 (1), 7X36 (1), 8X36 (1), 3X48 (1), 4X48 (1), 5X48 (1)
OBSOLETO	YAMIT F110 10"	6X48 (1), 7X48 (1), 8X48 (1)

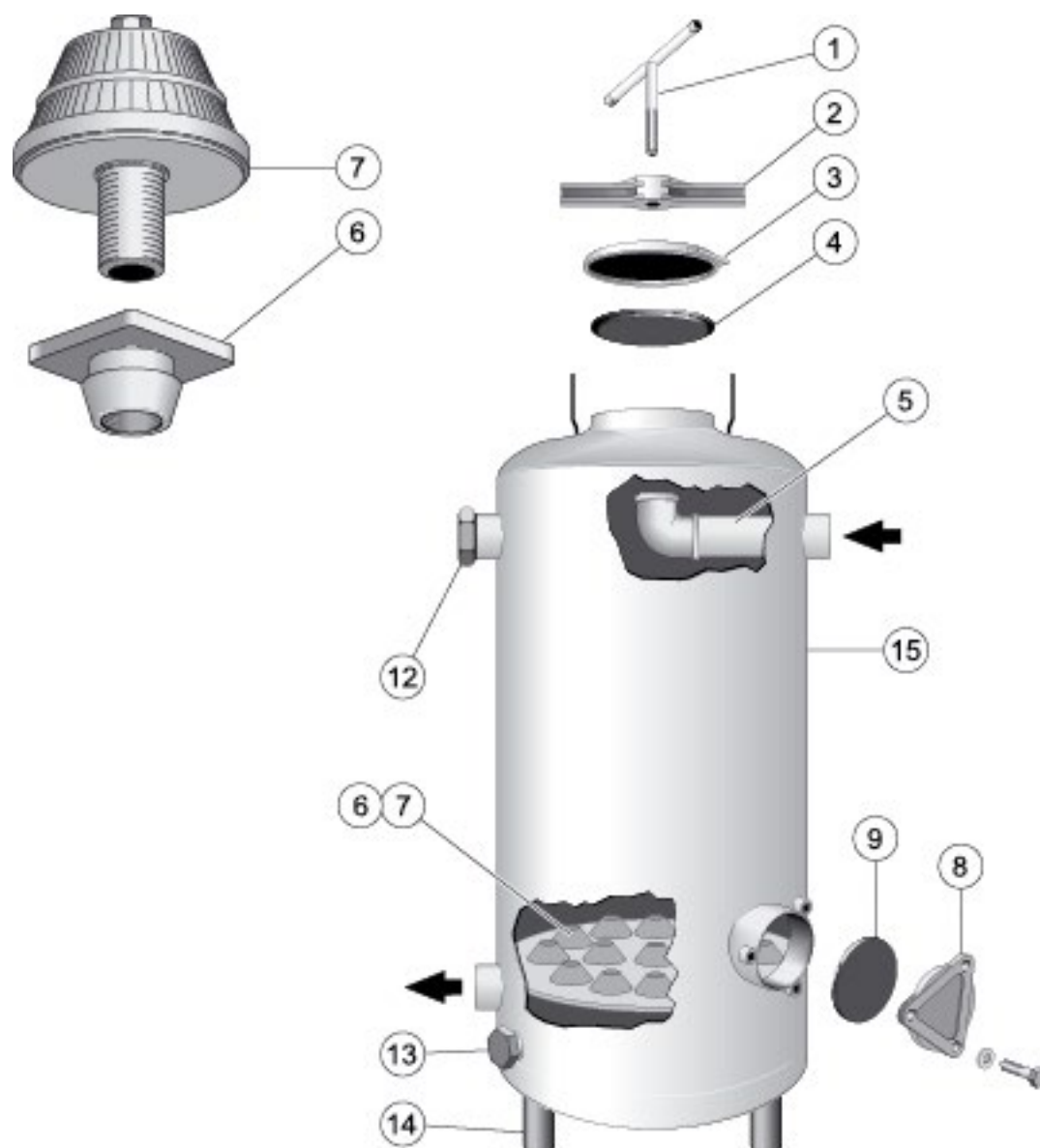
CÓDIGO	DESCRIÇÃO	SANDSTORM VERSÃO (A PARTIR DE 2021)
71980-000061	SCREENGUARD 3"	2X20(1)
71980-000042	SCREENGUARD 4"	2X24 (1), 3X24 (1), 4X24 (1), 5X24 (1)
71980-000044	SCREENGUARD 6"	4X30 (1), 2X36 (1), 3X36 (1), 4X36 (1), 5X36 (1), 7X36(2), 8X36(2)
71980-000046	SCREENGUARD 8"	6X36 (1), 3X48 (1), 4X48 (1), 5X48(2), 6X48(2), 7X48(2), 8X48(3), 9X48(3), 10X48(3)

\* OBSERVAÇÃO: O NÚMERO ENTRE PARENTESES SIGNIFICA A QUANTIDADE DE ÍTENS:

- (1) - 1 UNIDADE
- (2) - 2 UNIDADES
- (3) - 3 UNIDADES

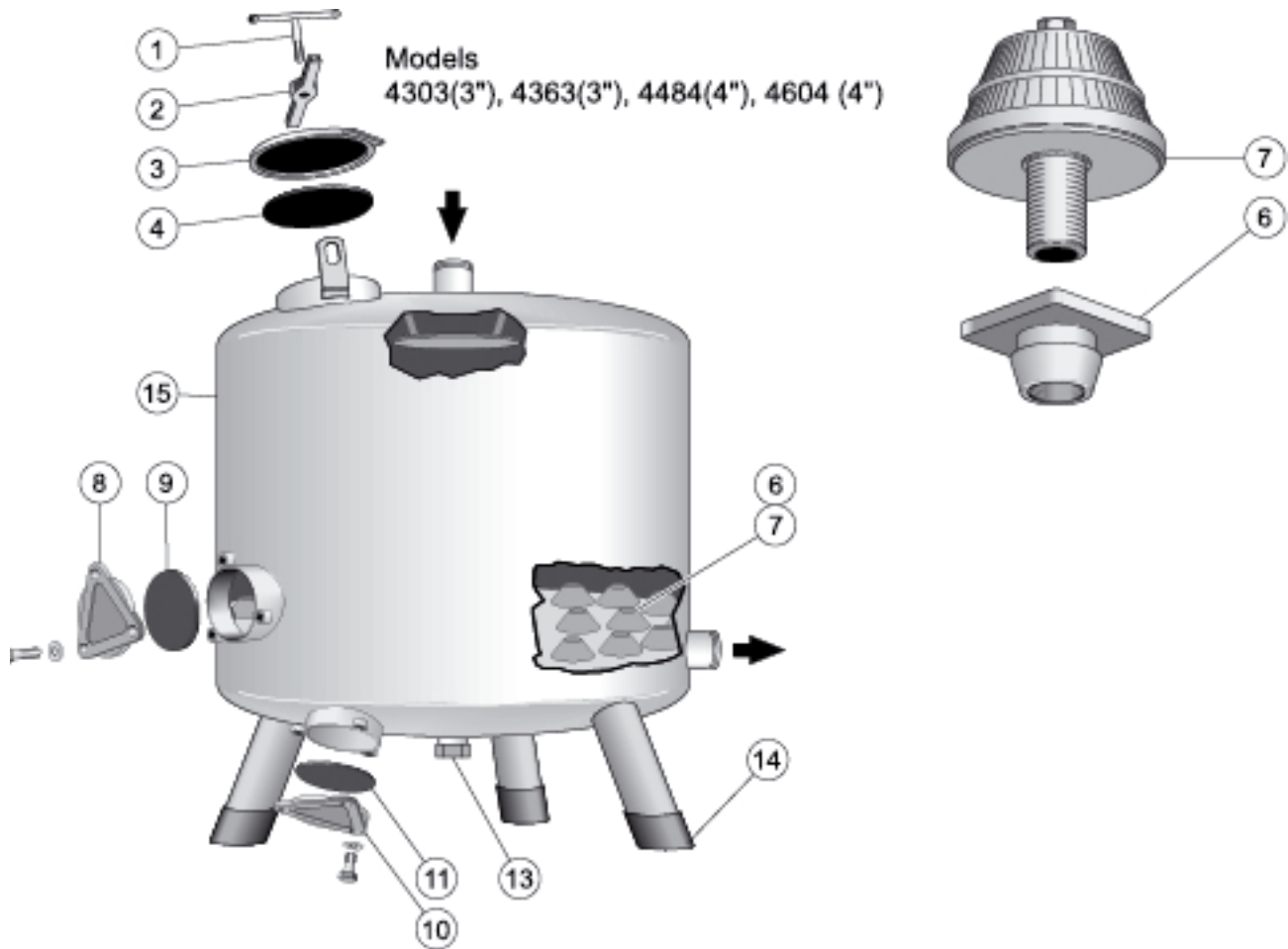
# FILTRO DE AREIA ODIS

ODIS 24"



ITEM Nº	CÓDIGO	DESCRIÇÃO
4	70020-008700	OD.COVER GASKET F/GRAVEL & FERT TANKS
6	70020-008900	ODIS BUCHA DE BORRACHA SERIE 4000
7	70020-009000	ODIS CREPINA SERIE 4000
9	70020-008200	OD. COVER GASKET F/GRAVEL+SEDIMENT TANKS

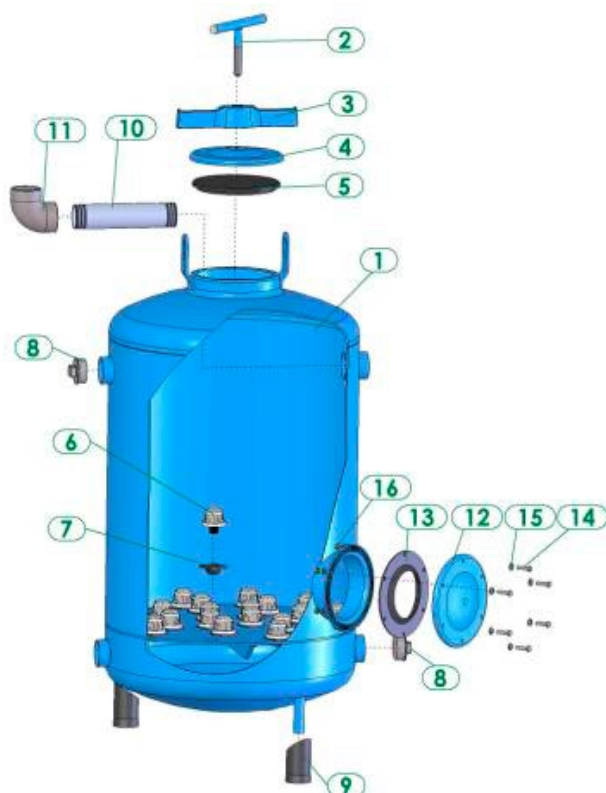
## ODIS 36" &amp; 48"



ITEM Nº	CÓDIGO	DESCRIÇÃO
4	70020-008800	ODIS JUNTA TAMPA SUP P/ FILTRO 36 E 48"
6	70020-008900	ODIS BUCHA DE BORRACHA SERIE 4000
7	70020-009000	ODIS CREPINA SERIE 4000
9	70020-008200	OD. COVER GASKET F/GRAVEL+SEDIMENT TANKS
11	70020-008800	ODIS JUNTA TAMPA SUP P/ FILTRO 36 E 48"

# FILTRO DE AREIA YAMIT

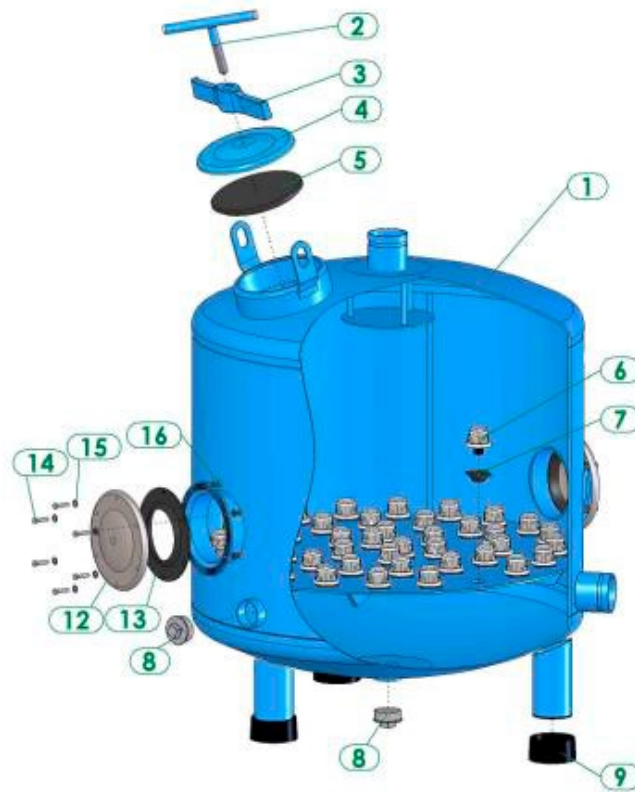
YAMIT 24"



ITEM Nº	CÓDIGO	DESCRIÇÃO
5	72000-009600	NETAFIM JUNTA TAMPA SUP 8" FILT AREIA
6	72000-010500	NETAFIM CREPINA FILT AREIA BR
7	72000-010560	NETAFIM VEDACAO CREPINA FILT AREIA BR
13	72000-015900	NETAFIM JUNTA TAMPA INF 6" FILT AREIA



## YAMIT 36" &amp; 48"

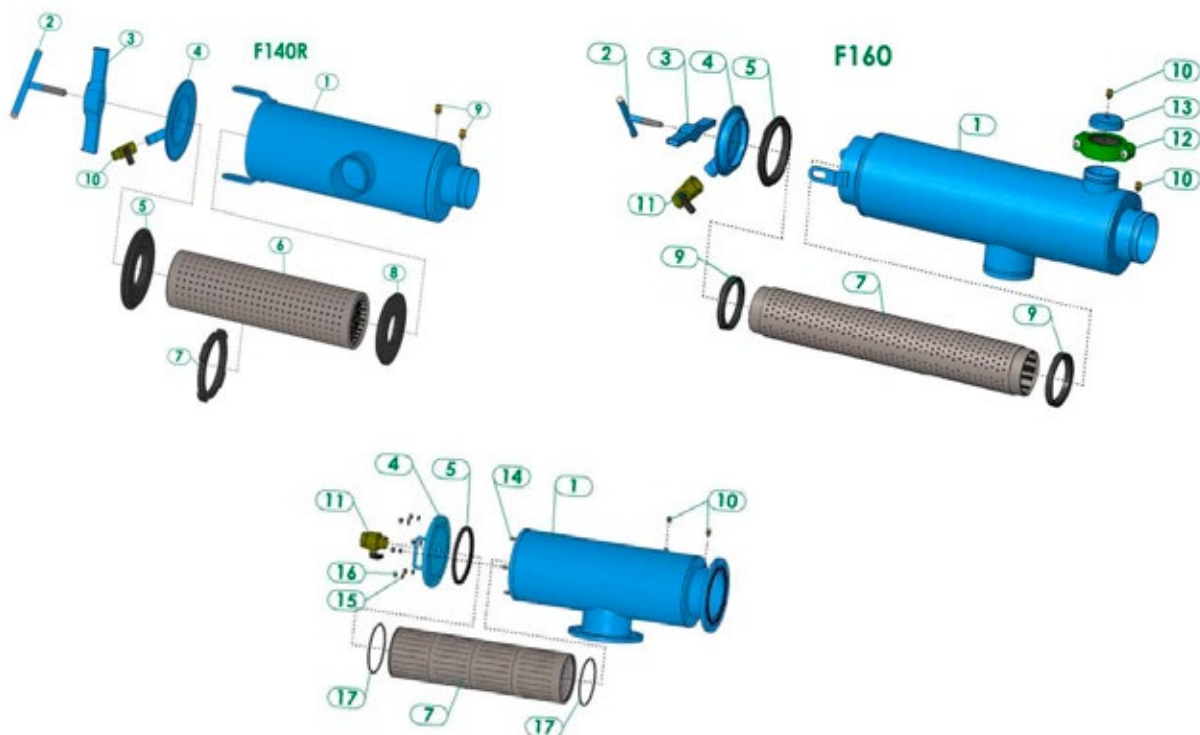


ITEM Nº	CÓDIGO	DESCRIÇÃO
5	72000-009600	NETAFIM JUNTA TAMPA SUP 8" FILT AREIA
6	72000-010500	NETAFIM CREPINA FILT AREIA BR
7	72000-010560	NETAFIM VEDACAO CREPINA FILT AREIA BR
13	72000-015900	NETAFIM JUNTA TAMPA INF 6" FILT AREIA

## VOLUME DE AREIA PARA FILTROS

TANQUE	20	24	30	36	48
QUANTIDADE (KG)	120	180	240	360	575
01542-000515	AREIA FILTRO ARESTADA N1 - 25KG				
78700-002500	AREIA FILTRO ARESTADA N1 BASALTO - 25KG				

## FILTRO DE SEGURANÇA YAMIT



### F140R

ITEM Nº	CÓDIGO	DESCRIÇÃO
5	72000-009650	VEDACAO TAMPA FILTRO DE SEG. F140 4"
6	72000-018277	ELEMENTO P/ FILTRO TELA F140R 400MIC
8	72000-010220	VEDACAO INFERIOR P/ TELA FILTRO F140

### F160

ITEM Nº	CÓDIGO	DESCRIÇÃO
5	72000-010230	VEDACAO TAMPA FILTRO DE SEG. F160 6"
7	72000-014040	ELEMENTO FILT P/ FILTRO TELA F160 400MIC
9	72000-010380	VEDACAO ELEMENTO FILT F160/260

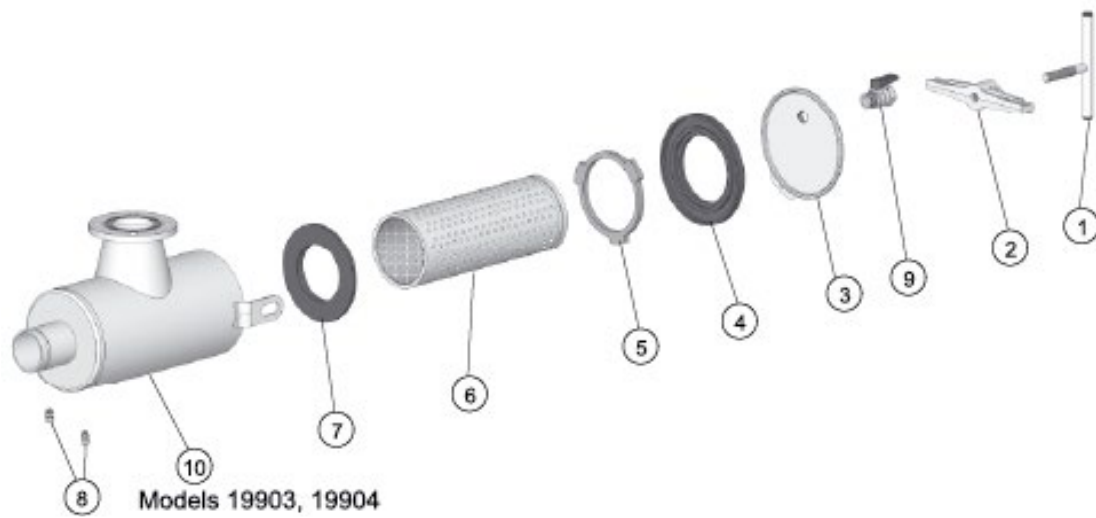
### F180

ITEM Nº	CÓDIGO	DESCRIÇÃO
5	72000-009590	VEDACAO TAMPA FILTRO DE SEG. F180 8"
7	72000-092080	ELEMENTO FILT P/ FILTRO TELA F180 400MIC
17	72000-016940	O-RING 445

### F110

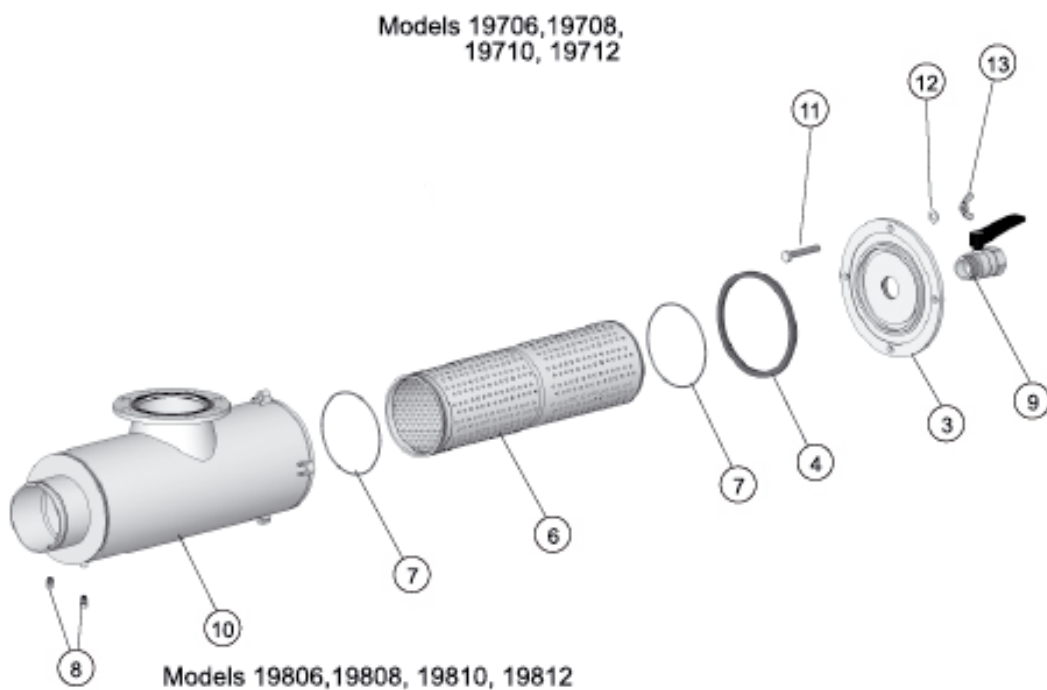
ITEM Nº	CÓDIGO	DESCRIÇÃO
5	72000-009595	VEDACAO TAMPA FILTRO DE SEG. F110 16"
7	72000-028060	ELEMENTO FILT P/ FILTRO TELA F110 400MIC
17	72000-016945	O-RING 450

# FILTRO DE SEGURANÇA ODIS



## MODELOS 19903 - 19904

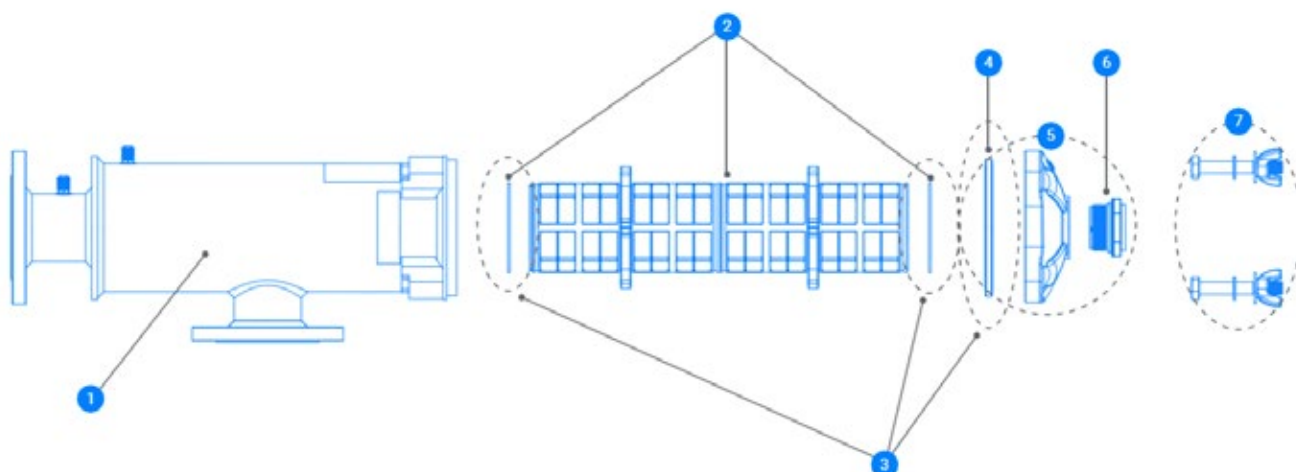
ITEM Nº	CÓDIGO	DESCRIÇÃO
6	70020-007130	ODIS TELA 40MESH PARA FILTRO 19903/19904



## MODELOS 19806 - 19808 - 19810 - 19812

ITEM Nº	CÓDIGO	DESCRIÇÃO
6	70020-007153	ODIS TELA 40MESH PARA FILTRO 19906
6	70020-014500	ODIS TELA 40MESH PARA FILTRO 19808
6	70020-007175	ODIS TELA PARA FILTRO 19900 10" 40 MESH

## FILTRO DE SEGURANÇA SCRENGUARD



### SCRENGUARD 3"

ITEM Nº	CÓDIGO	DESCRIÇÃO
2	71985-000108	SG SCR F/METAL FILT 3" 300 MIC 1700 CM2
3	71985-000060	SCREEN ORING SET F/SCR FILT.2"/3"/4"
4	71985-000050	COVER GASKET F/SCREENG FILT.2"/3"/4"

### SCRENGUARD 4"

ITEM Nº	CÓDIGO	DESCRIÇÃO
2	71985-000113	SG SCR F/METAL FILT 4" 300 MIC 2550 CM2
3	71985-000060	SCREEN ORING SET F/SCR FILT.2"/3"/4"
4	71985-000050	COVER GASKET F/SCREENG FILT.2"/3"/4"

### SCRENGUARD 6"

ITEM Nº	CÓDIGO	DESCRIÇÃO
2	71985-000118	SG SCR F/METAL FILT 6" 300 MIC 4000 CM2
3	71985-000061	SCREEN ORING SET F/SCR FILT.6"/8"
4	71985-000051	COVER GASKET F/SCREENG FILT.6"/8"

### SCRENGUARD 8"

ITEM Nº	CÓDIGO	DESCRIÇÃO
2	71985-000122	SG SCR F/METAL FILT 8" 300 MIC 6350 CM2
3	71985-000061	SCREEN ORING SET F/SCR FILT.6"/8"
4	71985-000051	COVER GASKET F/SCREENG FILT.6"/8"



# AUTOMAÇÃO DIGITAL FARMING & INJETORES

- AUTOMAÇÃO | pág. 72
- CONTROLADOR NMC | pág. 74
- AQUATIV | pág. 79
- INJETOR VENTURI | pág. 86





# AUTOMAÇÃO



## FILTROS DE LINHA

CÓDIGO	DESCRIÇÃO
71680-014100	FILTRO LINHA 1/2"MX1/2"F BR
71680-014000	FILTRO LINHA 1/4"MX1/4F BR

## AQUATIV

CÓDIGO	DESCRIÇÃO
35500-001300	AQUATIV AC - 1 SOLENOIDE C/ SUPORTE
35500-002000	AQUATIV DC - 1 SOLENOIDE C/ SUPORTE
35500-000210	AQUATIV - REGUA ALUM. P/ 4 SOLENOIDES
35500-000215	AQUATIV - REGUA ALUM. P/ 6 SOLENOIDES

## SOLENOÍDES & GALIT

CÓDIGO	DESCRIÇÃO
70800-006580	BACCARA SOL 3W NC 1/4 BSP 17BAR 24VAC
70800-005965	SOLENOIDE 12VDC/NO/3V/3F (C/ADAPT)
71680-000180	SOLENOIDE 12VDC/NO/3V/2F
71640-007140	SOLENOIDE 24VAC/NC/2V/2F
71640-006980	SOLENOIDE 24VAC/NO/3V/2F (C/BASE)
71640-007090	SOLENOIDE 24VAC/NC/3V/2F (C/BASE)
73220-001900	GALIT MAD TAKIN - RELE HIDR.
70800-006650	ADAPTADOR PARA SOLENOIDE/GALIT
73220-001800	MOLA VERMELHA P/ NOVO GALIT
73220-001750	MOLA BRANCA P/ NOVO GALIT
73220-001700	MOLA VERDE P/ NOVO GALIT
73220-001650	MOLA AMARELA P/ NOVO GALIT

### Em que:

VAC – VOLTAGEM EM CORRENTE ALTERNADA

VDC – VOLTAGEM EM CORRENTE CONTÍNUA

NO – NORMALMENTE ABERTA

NC – NORMALMENTE FECHADA

2V – DUAS VIAS

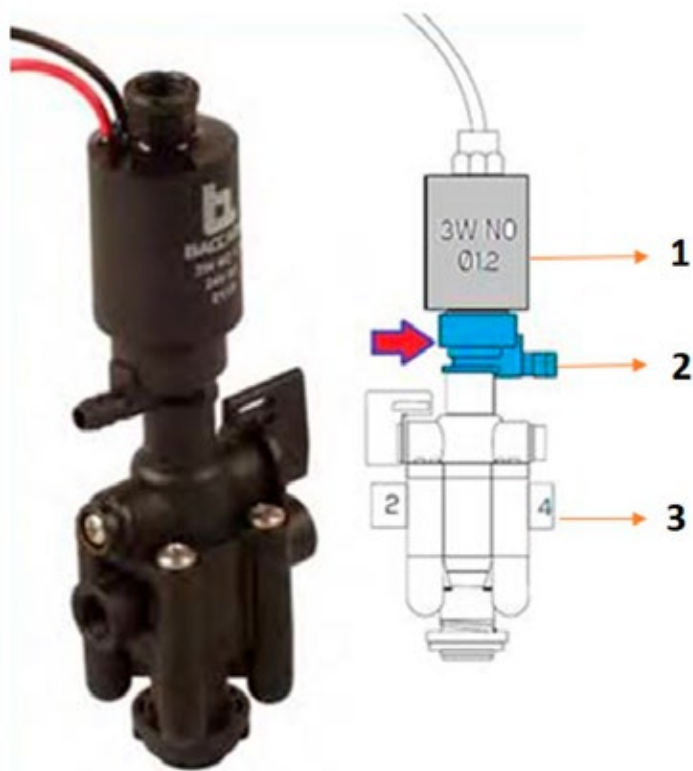
3V – TRÊS VIAS

2F – DOIS FIOS

3F – TRÊS FIOS



## MONTAGEM GALSOL (GALIT + SOLENOIDE) PARA AUTOMAÇÃO DE FILTROS

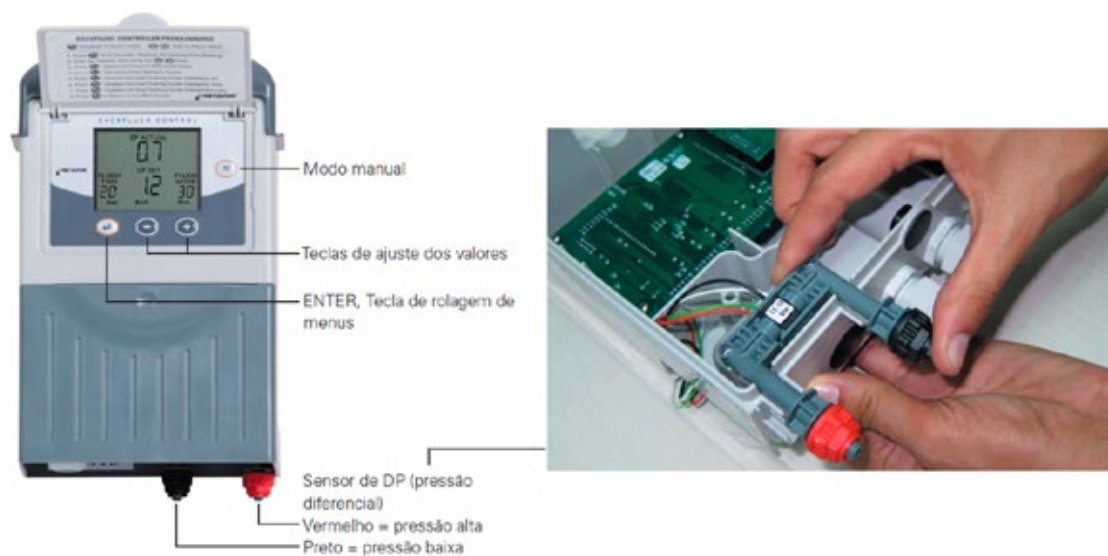


## MONTAGEM GALSOL

1	71680-000180	SOLENOIDE 12VDC/NO/3V/2F
2	70800-006650	ADAPTADOR PARA SOLENOIDE/GALIT
3	73220-001900	GALIT MAD TAKIN - RELE HIDR.

# CONTROLADORES

## CONTROLADOR DE RETROLAVAGEM



### CONTROLADOR DE RETROLAVAGEM

73240-003179	NETAFIM CONTROL RETRO 1-10 6S SENSOR DP	6 SAÍDAS
73240-003182	NETAFIM CONTROL RETRO 1-10 10S SENSOR DP	10 SAÍDAS
73240-003177	FILTRON 110/MINIAG 2OUT EXT. DC CARD V2	CARTÃO DE EXPANSÃO
73240-010205	SENSOR DP P/ CONTROL. RETRO F1-10	SENSOR DP

## CONTROLADOR NMC

CONTROLADOR DE CNM			
74340-009400	NMC-JR CARTAO DE ENERGIA (TROCA)V		
74340-012800	NMC-PRO CARTAO DE COMUNICACAO 2X RS485		
74340-023500	PAINEL SOLAR 20VA+SUPORTE+BAT. 17AH		
74340-014000	NMC-PRO EXPANSAO AC - BASICO 485		Obs.: Não inclui cartões, estes devem ser adicionados de acordo com a necessidade
74340-008900	NMC-PRO CARTAO ENT ANALOGICAS(TROCA)		
74340-008600	NMCPRO-CARTAO EXPANSAO 8 SD CONTATO SECO		Obs.: Só utilizado quando o NMC necessitar expandir além de 40 saídas
74340-006700	NMC-JR RS485 CARTAO DE COMUNICACAO		

## CONTROLADOR DE CNM

74340-013950	NMC-DC-DD-12V-8DC		Obs.: Este NMC tem 8 saídas e pode expandir até 24 saídas no local.
74340-008800	NMC-PRO CARTAO 8 ENT DIGITAIS (TROCA)		
74340-013873	NMC-PRO 24 SAIDAS E 8 ENTRADAS - 230V		Obs.: Este NMC vem com 24 saídas e 8 entradas digitais, podendo expandir. Alternativa pronta quando o NMC -Jr não atende
74340-014600	NMC PRO CARTAO CPU		Obs.: Há dois tipos de CPU. A seta vermelha indica a bateria. Na CPU 1.2 ela é visível. Na CPU 2.1 ela fica embaixo da placa
74340-009200	NMC-PRO CARTAO RS 485 (TROCA)		
74340-003580	MONITOR EC-PH MONTAGEM EXTERNA - 24 VAC		
74340-008500	NMC-PRO CARTAO 8 SAIDAS 24 VAC (TROCA)		Obs.: Usado quando há necessidade de até 40 saídas, no NMC-Pro ou expansão


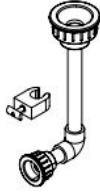

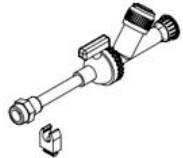



## CONTROLADOR DE CNM

74340-008000	NMC-PRO CARTAO DE ENERGIA (TROCA)		
74340-013898	NMC-PRO CAIXA PLASTICA BASICO - 230VAC.		Obs.: Não inclui cartões, estes devem ser adicionados de acordo com a necessidade
74340-004920	NMC-JR/PRO DISPLAY/VISOR LED		Obs.: Este display tem fios na cor preta e vermelha para identificar
74340-004260	NMC - SENSOR DE UMIDADE E TEMPERATURA		
74340-009490	NMC-JUNIOR - CARTAO DE ENTRADAS E SAIDAS		
74340-004500	SENSOR DE RADIAÇÃO SOLAR PARA NMC - PAR		
74340-009980	NMC-JUNIOR PRO CPU CARD FOR LED		Obs.: Esta figura mostra a CPU embaixo da proteção de alumínio.

## CONTROLADOR DE CNM








74340-010135	NMC-JUNIOR-PRO-80W-230V		
74340-009530	NMC - CHAVE DE LICENCA P/ 128 SD REMOTAS		Obs.: Usada apenas quando em uso de expansão via Radionet
74340-003300	NMC-PRO/DC TECLADO PARA DISPLAY DE LED		
74340-003770	NMC PROTETOR CONTRA SURTOS-230VAC		




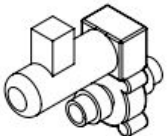

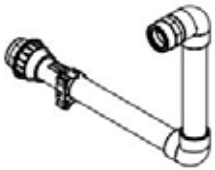
## FERTIKIT








FERTIKIT			
33240-002380	FTK 3G - VENTURI 1000 LPH . DUPLO		
33240-004300	FTK 3G CONEXAO DO CANAL BOCAL P/ ROT.		Rotâmetro 600 - 1000 l/h
33230-001700	FTK 3G ST - CANAL 1000 L/H EPDM COMPLETO		Verificar se procede o SAP e descritivo
33240-004800	FTK - REGISTRO ESFERA PARA CANAL INJETOR		Para Fertione
33240-005130	FTK-CON.DF85-FE.MT.1000 L/H		Para Fertikits com medidores no canal de injeção
77500-004950	FTK 3G REGISTRO ANGULAR DE AMOSTRAGEM		Tenho este SAP no manual para esta peça 76400- 011375
45000-006705	FTK 3G - SENSOR DE EC PARA MONITOR ABB		








FERTIKIT			
33240-005140	FTK - CON. VALV. AG. DF85 FE.MT. 1000L/H		Para Fertikits com medidores no canal de injeção
33230-001500	FTK 3G ST - CANAL 150 L/H EPDM COMPLETO		Verificar se venturi faz parte
33230-001635	FTK CANAL 600 L/H FIP S12 - S/ ROTAMETRO		Porção horizontal do canal de 50 a 600 l/h
33230-001860	FTK 3G - CANAL DE INJ 1.000 L/H S/ VENT.		Confirmar se está correto
33240-002370	FTK 3G - VENTURI 400/600 L/H		
33240-003050	FTK 3G - MNFD P/ SENSORES EC/PH		
33240-004440	FTK - CON.VAL. AGULHA P/ VAL. DOSA. S12		




FERTIKIT			
33240-004200	FTK 3G - CON DE ENTRADA CANAL		
76420-007950	FTK 3G-CON REG. AGU E SOL CANAL 1000L/H		
33240-004650	FTK 3G-CON REG. AGU E SOL CANAL 600L/H		Para solenóide Baccara
33240-002650	FTK - CONEXAO BR/ST U A ENTRADA DA BOMBA		Entrada do booster FTK
76400-011376	FTK 3G - REGISTRO CANAL 401 A 1000 L/H		
33220-002780	FTK 3G - CANAL INJ 1.000 L/H S/ VENTURI		Conflitante com linha 11 - mesmo produto 2 SAPs
33240-002390	FTK 3G - VENTURI 1000 LPH		

FERTIKIT			
45000-008768	NETBEAT SUPORTE ALUMINIO NETMCU FTK		
45000-008758	FTK - SUPORTE DE ALUMINIO PARA NMC-JR		
33240-002630	FTK CONEXÃO DE SAÍDA 2" CM 15-3		
70800-001780	FTK 3G - SOLENOIDE 24VAC 60 HZ VITON		FIP S22
76420-007960	FTK VALV. RET. CANAL 600L-FIP S12-VITON		
77800-004010	FTK - CABO PARA SOLENOIDE BACCARA		
33240-003100	FTK - MANIFOLD ENTRADA PARA BR/MS/PD		

FERTIKIT			
33140-008500	FTK 3G - KIT ADAPT P/ SENSORES EC/PH		
77400-027100	FTK - PLUG ROSCA DE PVC 3/4" - MACHO		
33240-004450	FTK 3G CON ENTRE VL. DOS. E VL. AGULHA		Mesma peça da linha 14 - com SAPs diferentes
33230-001800	FTK 3G ST-CANAL DUPLO 1000L/H EPDM COMPL		Pelo configurator inclui venturis
77300-025045	FTK - VALVULA DE RETENCAO 50-50MM		
33240-005150	FTK-CON.BICO MANG-VALV. AG-FE.MT.1000L/H		Somente com medidor de Fertilizante no canal
77500-004850	FTK 3G - REGISTRO CANAL 1000 L/H		Acho que é a mesma peça da linha 19. Confirmar

FERTIKIT			
76420-007965	FTK VALV. RET. CANAL 600L-BACC-RM VITON		Confirmar SAP
77300-025045	FTK - VALVULA DE RETENCAO 50-50MM		Mesma peça da linha 33 mas com 2 SAPs #. Confirmar
33230-001150	FTK 3G ST - CANAL 600 L/H EPDM COMPLETO		
33240-002676	FTK - SAIDA 1" P/ BOMBA GDS CM5/6		
45000-006701	FTK 3G - SENSOR DE PH PARA MONITOR ABB		
33240-004400	FTK 3G-CON REG. AGU E ROT. CANAL 1000L/H		
33240-004250	FTK - CON. BOCAL MANGUEIRA PARA ROT. 170		Canais até 150 l/h

FERTIKIT			
76420-007970	FTK VALV. RET. CANAL 600L-BACC-RM EPDM		Considero mesma peça da linha 36
33240-002375	FTK 3G - VENTURI DUPLO 400- 600 LPH		
76420-007955	FTK VALV. RET. CANAL 600L-FIP S12-EPDM		Mesma peça da linha 26
33240-005120	FTK-CON.FE.MT.1000L/H-DF- 85-VALV.DOSAGEM		

## INJETOR VENTURI



INJETOR VENTURI

33000-001300

INJ. FERT. VENTURI 3/4"X 0.9



INJETOR VENTURI

33020-002600

DISCOS RESTRITORES P/ INJ. VENTURI 3/4"





---

[WWW.NETAFIM.COM.BR](http://WWW.NETAFIM.COM.BR) | SAC (16) 0800-940-1573



[facebook.com/NetafimBrasil](https://facebook.com/NetafimBrasil)



[youtube.com/NetafimBrasil](https://youtube.com/NetafimBrasil)